

Nierdzewny barowy chocker SLZN 92



SLZN 92

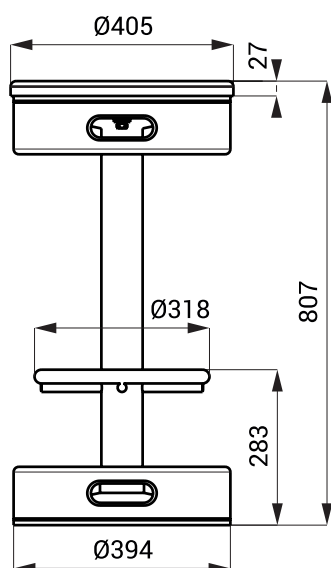
Właściwości

- nierdzewny barowy chocker
- montowany do podłogi lub wolnostojący
- rozmiary 807 x Ø 405 mm
- powierzchnia matowa
- siedzisko wykonane z ręcznie robionego drewna dębowego

Detal:



Rozmiary



Specyfikacja dostawy

SLZN 92 - nr. wyr. 85920

nierdzewny barowy chocker, uchwyty montażowe