

Nierdzewna toaleta SLWN 19



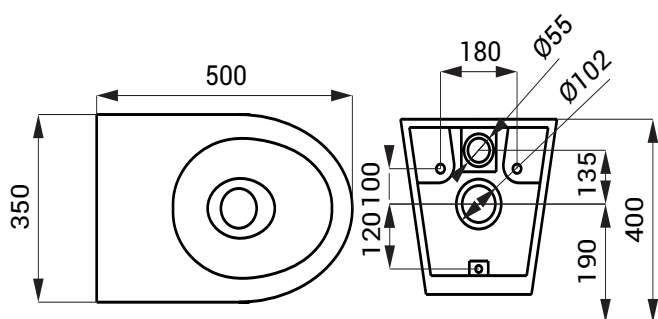
SLWN 19

Właściwości



- wandaloodporna
- wiszące WC
- możliwość wykonania otworów do toaletową deskę na zamówienie
- montaż przez otwór serwisowy
- materiał AISI - 304
- powierzchnia matowa

Rozmiary



Specyfikacja dostawy

SLWN 19 - nr. wyr. 94190 nierdzewne WC

Wyposażenie dodatkowe

SLZN 31C - nr. wyr. 95313 czarna toaletowa deska, ze specjalnego twardego plastiku, nierdzewne zawiasy