

Zestaw wandaloodporny SLWN 18PP, 18LP, 18ZPP, 18ZPL



SLWN 18PP

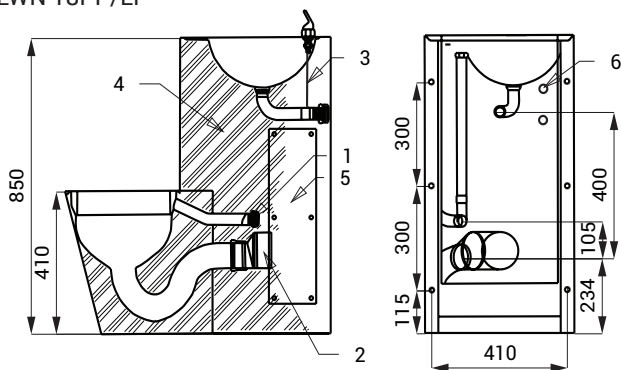
Właściwości



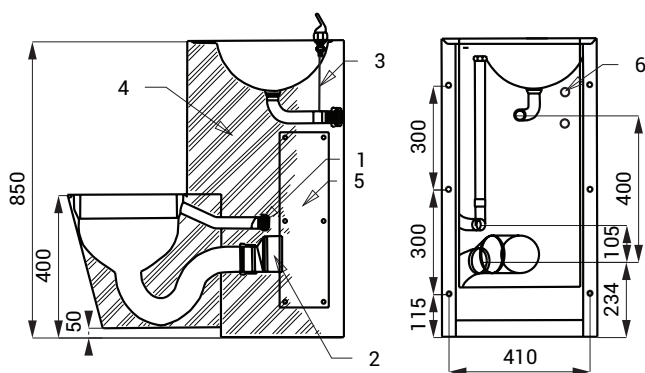
- wandaloodporny
- przeznaczony do więzień
- kompletny zestaw WC z zabudowaną umywalką, armaturą umywalkową i otwór na papier toaletowy
- piezo włącznik dla umywalki
- piezo włącznik dla spłukiwacz WC
- SLWN 18PP - WC stojące na ziemi w prawo
- SLWN 18LP - WC stojące na ziemi w lewo
- SLWN 18ZPP - wiszące WC w prawo
- SLWN 18ZLP - wiszące WC w lewo
- wypełniona pianką poliuretanową (wyciszenie, zwiększenie odporności)
- montaż przez otwór serwisowy
- reaguje na minimalny nacisk na piezo włącznik natychmiastowym włączeniem wody lub spłukaniem WC
- do wyłączenia dochodzi po wcześniej ustawionym czasie (w umywalce możliwość regulowany w zakresie 2 - 62 sek., standardowo 10 sek., w WC możliwość regulowany w zakresie 0,5 - 15,5 sek., standardowo 8 sek.)
- dodatkowe naciśnięcie przycisku wyłącza wodę
- samoczynne dodatkowe spłukanie po każdym ósmym spłukaniu WC lub po 24 godzinach od ostatniego włączenia
- regulacji dokonujemy pilotem regulacyjnym SLD 04
- materiał AISI - 304
- powierzchnia matowa

Rozmiary

SLWN 18PP/LP



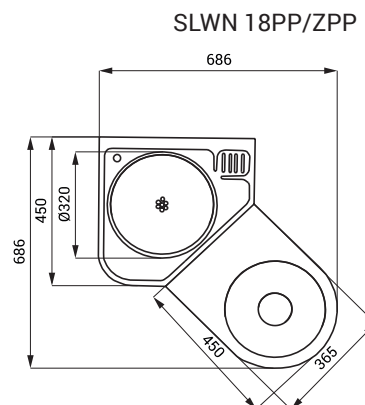
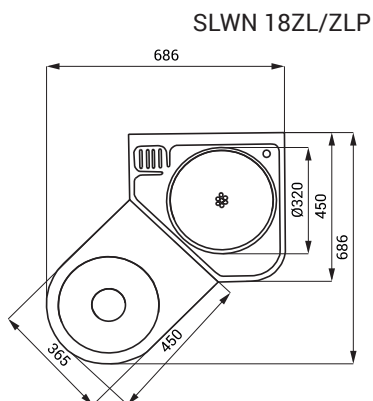
SLWN 18ZPP/ZLP



Dane techniczne

Zasilanie	24 V DC
Pobór prądu	14 W
Zalecane ciśnienie wody	0,1 - 0,6 MPa
Przepływ	6 l/min. (inf. tech.)
Podłączenie wody	gwint G 1"

- 1 - podłączenie wody do zaworu WC
- 2 - podłączenie odpływu (Ø 100 mm) z WC (nie na wyposażeniu)
- 3 - dopływ wody
- 4 - wypełnienie poliuretanowe
- 5 - otwór serwisowy
- 6 - piezo włączniki



Specyfikacja dostawy

SLWN 18PP - nr. wyr. 94185
 SLWN 18LP - nr. wyr. 94186
 SLWN 18ZPP - nr. wyr. 94187
 SLWN 18ZLP - nr. wyr. 94188

nierdzewny kompletny zestaw WC z umywalką, piezo elektroniką (2 szt.), armaturą umywalkową, uchwyty montażowe

Wyposażenie dodatkowe

SLZ 01Y - nr. wyr. 05012
 SLZ 01Z - nr. wyr. 05011
 SLZ 04Y - nr. wyr. 05042
 SLZ 04Z - nr. wyr. 05041
 SLZ 04X - nr. wyr. 10049
 SLD 04 - nr. wyr. 07040

zasilacz 24 V DC do max. 2 szt. zestawów
 zasilacz 24 V DC do max. 4 szt. zestawów
 zasilacz 24 V DC na DIN listwy, do max. 2 szt. zestawów
 zasilacz 24 V DC na DIN listwy, do max. 4 szt. zestawów
 zasilacz 24 V DC na DIN listwy, do max. 7 szt. zestawów
 pilot regulacyjny do nastawienia parametrów