

# Zestaw wandaloodporny SLWN 18P, 18L, 18ZP, 18ZL



SLWN 18P

## Właściwości

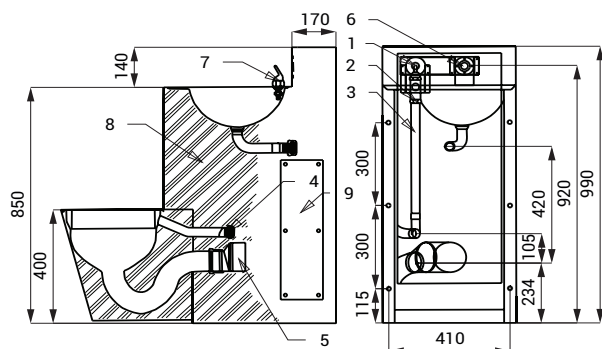


- wandaloodporny
- przeznaczony do więzień
- kompletny zestaw WC z zabudowaną umywalką, armaturą umywalkową i otwór na papier toaletowy
- bateria przyciskowa do umywalki
- przyciskowy sflukiwacz WC
- SLWN 18P - WC stojące na ziemi w prawo
- SLWN 18L - WC stojące na ziemi w lewo
- SLWN 18ZP - wiszące WC w prawo
- SLWN 18ZL - wiszące WC w lewo
- wypełniona pianką poliuretanową (wyciszenie, zwiększenie odporności)
- montaż przez otwór serwisowy
- materiał AISI - 304
- powierzchnia matowa

## Rozmiary

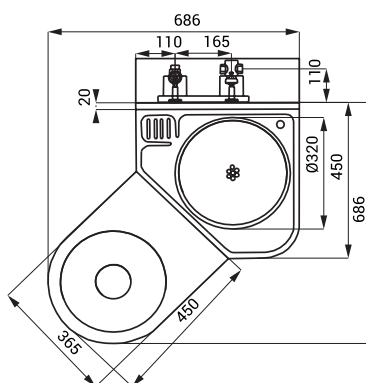
SLWN 18P/L

POKÓJ

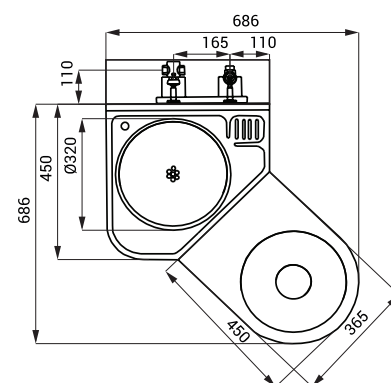


POKÓJ

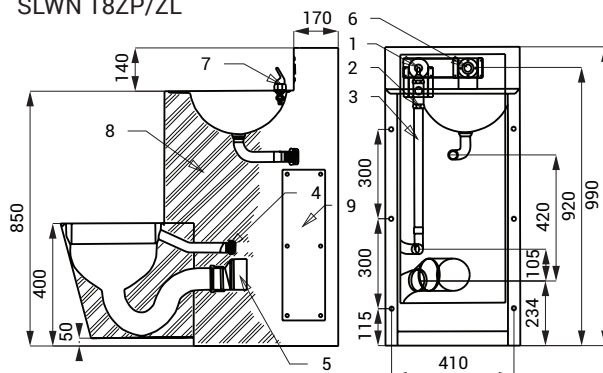
SLWN 18L/ZL



SLWN 18P/ZP



SLWN 18ZP/ZL



- 1 - przycisk do obsługi zaworu sflukującego WC i baterii umywalkowej
- 2 - zawór WC - podłączenie wody G 3/4"
- 3 - podłączenie wody do zaworu WC (nie na wyposażeniu)
- 4 - podłączenie do WC (nie na wyposażeniu)
- 5 - podłączenie odpływu ( $\varnothing = 100$  mm) z WC (nie na wyposażeniu)
- 6 - zawór umywalkowy - podłączenie G 1/2"; wyjście G 1/2"
- 7 - armaturą umywalkową
- 8 - wypełnienie poliuretanowe
- 9 - otwór serwisowy

## Specyfikacja dostawy

SLWN 18P - nr. wyr. 94182  
SLWN 18L - nr. wyr. 94181  
SLWN 18ZP - nr. wyr. 94184  
SLWN 18ZL - nr. wyr. 94183

nierdzewny kompletny zestaw WC z umywalką, zawór sflukujące (2 szt.), armaturą umywalkową, uchwyty montażowe

## Wyposażenie dodatkowe

SLA 25 - nr. wyr. 06250 zestaw podłączeniowy do zaworu sflukiwacza WC i zaworu umywalkowego