

Nierdzewna toaleta SLWN 13



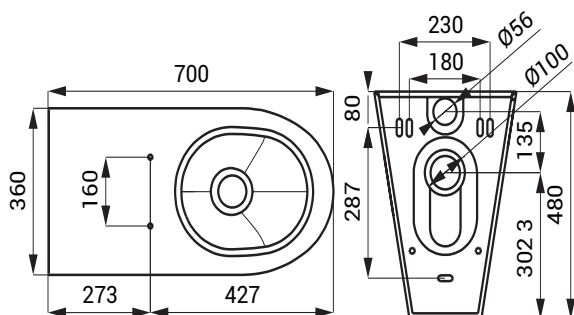
SLWN 13

Właściwości



- dla niepełnosprawnych
- wandaloodporna
- przeznaczona do więzień
- stojące WC z montażem do podłogi i ściany
- zaślepione otwory pod deskę toaletową
- wypełniona pianką poliuretanową (wyciszenie, zwiększenie odporności)
- montaż przez otwór serwisowy
- materiał AISI - 304
- powierzchnia matowa

Rozmiary



Specyfikacja dostawy

SLWN 13 - nr. wyr. 94130 nierdzewne WC

Wyposażenie dodatkowe

SLZN 31C - nr. wyr. 95313 czarna toaletowa deska, ze specjalnego twardego plastiku, nierdzewne zawiasy