

## Nierdzewna toaleta SLWN 09



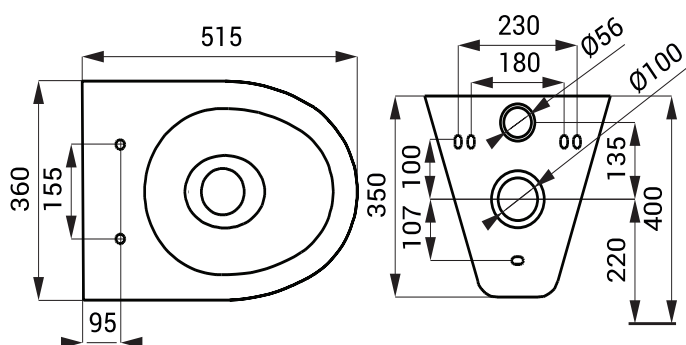
SLWN 09

### Właściwości



- wandaloodporna
- wiszące WC
- zaślepione otwory pod deskę toaletową
- montaż przez specjalne śruby
- materiał AISI - 304
- powierzchnia matowa

### Rozmiary



### Specyfikacja dostawy

SLWN 09 - nr. wyr. 94090      nierdzewne WC

### Wyposażenie dodatkowe

SLZN 31C - nr. wyr. 95313      czarna toaletowa deska, ze specjalnego twardego plastiku, nierdzewne zawiasy