

# Zestaw wandaloodporny SLWN 08PP, 08LP, 08ZPP, 08ZLP

## Właściwości

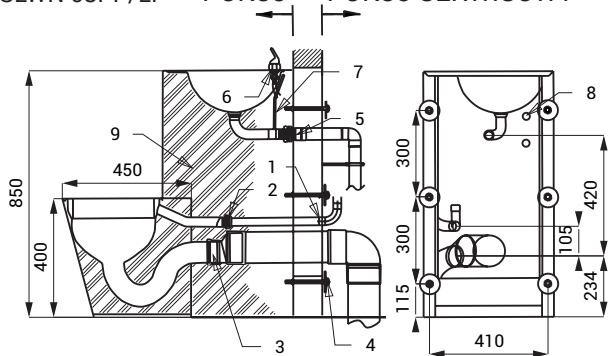


SLWN 08PP

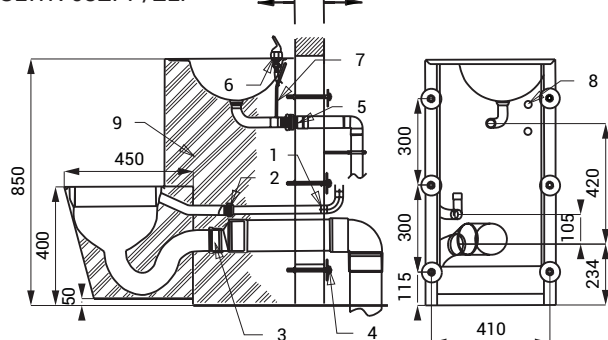
- wandaloodporny
- przeznaczony do więzień
- kompletny zestaw WC z zabudowaną umywalką, armaturą umywalkową i otwór na papier toaletowy
- piezo włącznik dla umywalki
- piezo włącznik dla spłukiwacz WC
- SLWN 08PP - WC stojące na ziemi w prawo
- SLWN 08LP - WC stojące na ziemi w lewo
- SLWN 08ZPP - wiszące WC w prawo
- SLWN 08ZLP - wiszące WC w lewo
- wypełniona pianką poliuretanową (wyciszenie, zwiększenie odporności)
- montaż przez śruby montażowe (M10, długość 190 mm) z drugiej strony ściany
- reaguje na minimalny nacisk na piezo włącznik natychmiastowym włączeniem wody lub spłukaniem WC
- do wyłączenia dochodzi po wcześniej ustawionym czasie (w umywalce możliwość regulowany w zakresie 2 - 62 sek., standardowo 10 sek., w WC możliwość regulowany w zakresie 0,5 - 15,5 sek., standardowo 8 sek.)
- dodatkowe naciśnięcie przycisku wyłącza wodę
- samoczynne dodatkowe spłukanie po każdym ósmym spłukaniu WC lub po 24 godzinach od ostatniego włączenia
- regulacji dokonujemy pilotem regulacyjnym SLD 04
- materiał AISI - 304
- powierzchnia matowa

## Rozmiary

SLWN 08PP/LP POKÓJ POKÓJ SERWISOWY



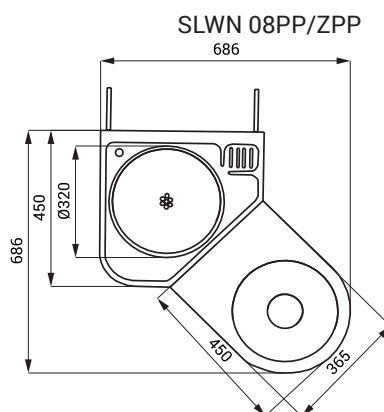
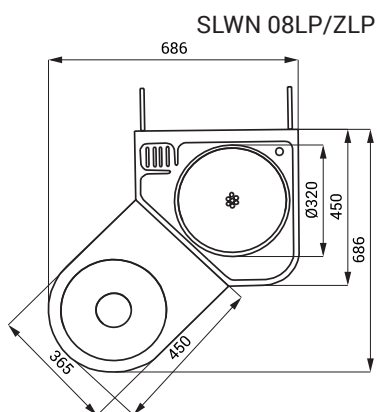
SLWN 08ZPP/ZLP POKÓJ POKÓJ SERWISOWY



## Dane techniczne

Zasilanie	24 V DC
Pobór prądu	14 W
Zalecane ciśnienie wody	0,1 - 0,6 MPa
Przepływ	6 l/min. (inf. tech.)
Podłączenie wody	gwint G 1"

- 1 - podłączenie wody do zaworu WC
- 2 - podłączenie do WC (nie na wyposażeniu)
- 3 - podłączenie odpływu (Ø 100 mm) z WC (nie na wyposażeniu)
- 4 - śrub montażowy (dł. 190 mm) + podkładka + nakrętka (6 szt.)
- 5 - podłączenie wody do zaworu umywalkowego (nie na wyposażeniu)
- 6 - armatura umywalkowa
- 7 - dopływ wody (nie na wyposażeniu)
- 8 - piezo włączniki
- 9 - wypełnienie poliuretanowe



## Specyfikacja dostawy

SLWN 08PP - nr. wyr. 94085  
 SLWN 08LP - nr. wyr. 94086  
 SLWN 08ZPP - nr. wyr. 94087  
 SLWN 08ZLP - nr. wyr. 94088

nierdzewny kompletny zestaw WC z umywalką, piezo elektroniką (2 szt.), armaturą umywalkową, śrub montażowy M10 (6 szt.)

## Wyposażenie dodatkowe

SLZ 01Y - nr. wyr. 05012  
 SLZ 01Z - nr. wyr. 05011  
 SLZ 04Y - nr. wyr. 05042  
 SLZ 04Z - nr. wyr. 05041  
 SLZ 04X - nr. wyr. 10049  
 SLD 04 - nr. wyr. 07040

zasilacz 24 V DC do max. 2 szt. zestawów  
 zasilacz 24 V DC do max. 4 szt. zestawów  
 zasilacz 24 V DC na DIN listwy, do max. 2 szt. zestawów  
 zasilacz 24 V DC na DIN listwy, do max. 4 szt. zestawów  
 zasilacz 24 V DC na DIN listwy, do max. 7 szt. zestawów  
 pilot regulacyjny do nastawienia parametrów