

# Zestaw wandaloodporny SLWN 08P, 08L, 08ZP, 08ZL



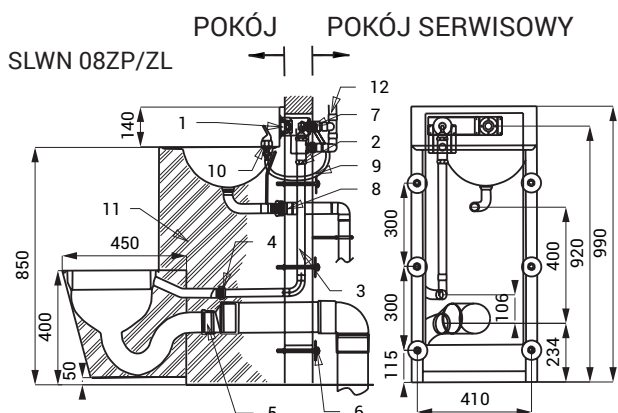
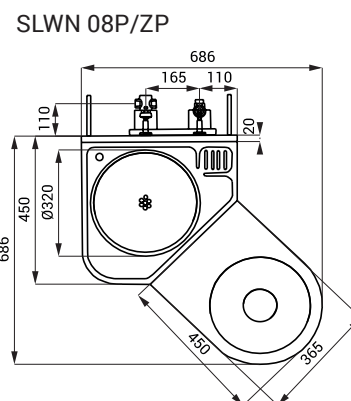
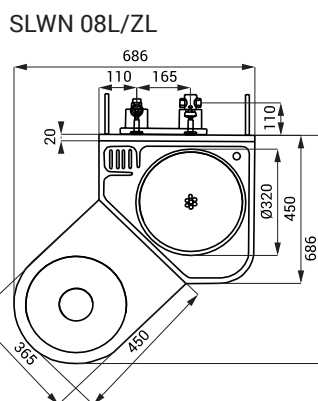
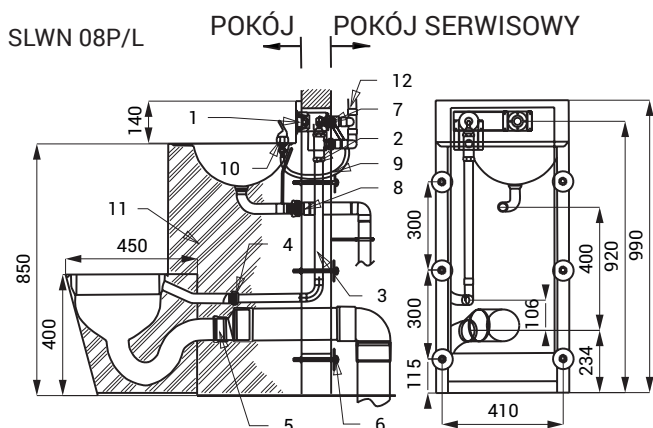
SLWN 08P

## Właściwości



- wandaloodporny
- przeznaczony do więzień
- kompletny zestaw WC z zabudowaną umywalką, armaturą umywalkową i otwór na papier toaletowy
- bateria przyciskowa do umywalki
- przyciskowy spłukiwacz WC
- SLWN 08P - WC stojące na ziemi w prawo
- SLWN 08L - WC stojące na ziemi w lewo
- SLWN 08ZP - wiszące WC w prawo
- SLWN 08ZL - wiszące WC w lewo
- wypełniona pianką poliuretanową (wyciszenie, zwiększenie odporności)
- montaż przez śruby montażowe (M10, długość 190 mm) z drugiej strony ściany
- materiał AISI - 304
- powierzchnia matowa

## Rozmiary



- 1 - przycisk do obsługi zaworu spłukującego WC i baterii umywalkowej
- 2 - zawór WC - podłączenie wody G 3/4"
- 3 - podłączenie wody do zaworu WC (nie na wyposażeniu)
- 4 - podłączenie do WC (nie na wyposażeniu)
- 5 - podłączenie odpływu (Ø 100 mm) z WC (nie na wyposażeniu)
- 6 - śrub montażowy (dł. 190 mm) + podkładka + nakrętka (6 szt.)
- 7 - zawór umywalkowy - podłączenie G 1/2"; wyjście G 1/2"
- 8 - odpływ z umywalki (nie na wyposażeniu)
- 9 - podłączenie wody do zaworu umywalkowego (nie na wyposażeniu)
- 10 - armaturą umywalkowa
- 11 - wypełnienie poliuretanowe
- 12 - podłączenie wody (nie na wyposażeniu)

## Specyfikacja dostawy

- SLWN 08P - nr. wyr. 94082 nierdzewny kompletny zestaw WC z umywalką, zawór spłukujące (2 szt.), armaturą umywalkową, śrub montażowy M10 (6 szt.)
- SLWN 08L - nr. wyr. 94081
- SLWN 08ZP - nr. wyr. 94084
- SLWN 08ZL - nr. wyr. 94083

## Wyposażenie dodatkowe

- SLA 25 - nr. wyr. 06250 zestaw podłączeniowy do zaworu spłukiwacza WC i zaworu umywalkowego