

Piezo sflukiwacz WC SLW 02PA



SLW 02PA



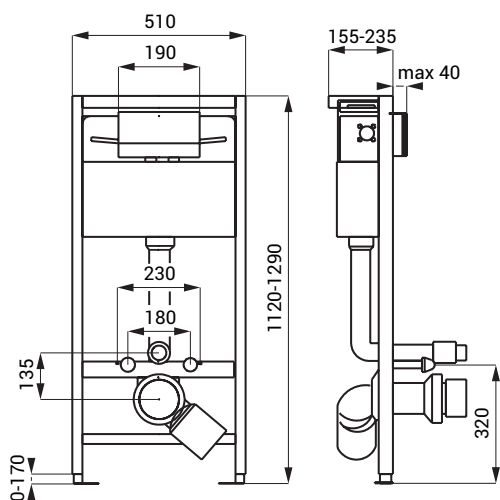
SLR 21

Wlasciwości



- wandaloodporny
- przeznaczony do więzien
- specjalna wandaloodporna płyta montażowa z elektroniką 3 mm, śruby zabezpieczające
- reaguje na minimalny nacisk piezo czujnika natychmiastowym sflukaniem
- czas włączenia czujnika do regulacji od 0,5 do 15,5 sek., standardowo 5 sek.
- samoczynne dodatkowe sflukanie po każdym ósmym sflukaniu i po 24 godzinach od ostatniego włączenia
- regulacji dokonujemy pilotem regulacyjnym SLD 04

Rozmiary



Dane techniczne

Rozmiar płyty nierdzewnej
Rozmiar ramy

500 x 170 x 3 mm
510 x 1120 - 1290
x 155 x 235 mm

Zasilanie
Pobór prądu
Zalecane ciśnienie wody
Podłączenie wody
Wyjście wody

24 V DC
51 W
0,15 - 0,6 MPa
gwint G 1/2"
armatura wypływowa
z uszczelką

Specyfikacja dostawy

SLW 02PA - nr. wyr. 14026 nierdzewna płytka czołowa z piezo elektroniką, nierdzewny uchwyt elektromagnesu, elektromagnes, śruba TORX (4 szt.), rama montażowa z zbiornikiem SLR 21

Wyposażenie dodatkowe

- SLZ 01Z - nr. wyr. 05011 zasilacz 24 V DC do max. 2 szt. sflukiwaczy
- SLZ 04Z - nr. wyr. 05041 zasilacz 24 V DC na DIN listwy, do max. 2 szt. sflukiwaczy
- SLZ 04X - nr. wyr. 10049 zasilacz 24 V DC na DIN listwy, do max. 3 szt. sflukiwaczy
- SLD 04 - nr. wyr. 07040 pilot regulacyjny do nastawienia parametrów