

Nierdzewny brudownik SLVN 02



SLVN 02

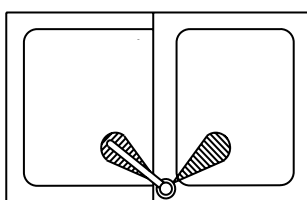
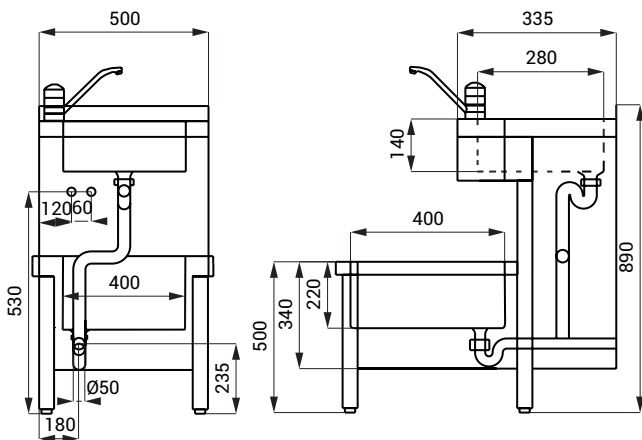


SLU 10

Właściwości

- przepłukiwanie higieniczne
- SLVN 02 - nierdzewny stojący brudownik w połączeniu z umywalką i kratką, przeznaczony do postawienia w pomieszczeniu, bez otworu pod baterie (możliwość wykonania na zamówienie)
- SLVN 02E - nierdzewny stojący brudownik w połączeniu z umywalką, kratką i z automatyczną baterią SLU 10 (2 czujniki działania)
- SLVN 02EB - nierdzewny stojący brudownik w połączeniu z umywalką, kratką i z automatyczną baterią SLU 10B (2 czujniki działania)
- materiał AISI - 304
- powierzchnia matowa

Rozmiary



Zasięg czujnika

Dane techniczne

Zasilanie

- SLVN 02E 24 V DC
- SLVN 02EB 9 V

Pobór prądu

- przy napięciu 24 V DC 14 W
- przy napięciu 9 V 11 W

Typ baterii

- litowa 9 V, typ U9VL

Przepływ

Podłączenie wody

Regulacja temperatury wody

około 2 lata (przy 100 włączeniach dziennie)
12 l/min. (inf. tech.)
gwint G 1/2"
na mieszaczu

Specyfikacja dostawy

SLVN 02 - nr. wyr. 98020

SLVN 02E - nr. wyr. 98021

SLVN 02EB - nr. wyr. 98022

nierdzewny brudownik z umywalką, kratką, syfon, SLU 10 (SLVN 02E), SLU 10B i litowa bateria SLA 09 (SLVN 02EB)

Wyposażenie dodatkowe

SLZ 01Y - nr. wyr. 05012

SLZ 01Z - nr. wyr. 05011

SLZ 04Y - nr. wyr. 05042

SLZ 04Z - nr. wyr. 05041

SLZ 04X - nr. wyr. 10049

SLD 03 - nr. wyr. 07030

SLA 09 - nr. wyr. 06090

zasilacz 24 V DC do max. 2 szt. baterii umywalkowych
zasilacz 24 V DC do max. 4 szt. baterii umywalkowych
zasilacz 24 V DC na DIN listwy, do max. 2 szt. baterii umywalkowych
zasilacz 24 V DC na DIN listwy, do max. 4 szt. baterii umywalkowych
zasilacz 24 V DC na DIN listwy, do max. 7 szt. baterii umywalkowych
pilot regulacyjny do nastawienia parametrów
litowa bateria 9 V/1200 mAh, typ U9VL (w typie z indexem B)