

# Piezo nierdzewne umywalki SLUN 71P, SLUN 72P, SLUN 72PT



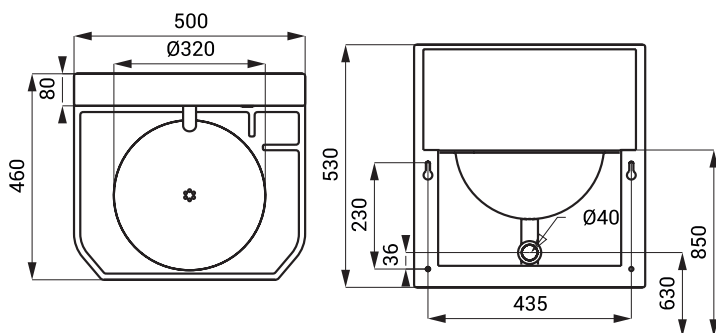
SLUN 71P

## Właściwości



- oszczędny perlator, przepływ 6 l/min
- przepłukiwanie higieniczne
- wandaloodporne
- przeznaczona do wieszania
- nierdzewna wisząca umywalka z zabudowaną piezo elektroniką i specjalną wylewką bateryjną „anti-suicide” przeciw samouszkodzeniu
- SLUN 71P - przeznaczona do podłączenia zimnej wody lub wcześniej zmieszanej
- SLUN 72P - przeznaczona do podłączenia wody zimnej i ciepłej, temperaturę ustawiamy zaworami kątowymi
- SLUN 72PT - przeznaczona do podłączenia wody ciepłej i zimnej, ręczna regulacja temperatury na mieszaczu
- montaż przez otwór serwisowy
- reaguje na minimalny nacisk na piezo włącznik natychmiastowym włączeniem wody
- do wyłączenia dochodzi po wcześniej ustawionym czasie (możliwość regulowany w zakresie 2 - 62 sek.), standardowo 10 sek.
- dodatkowe naciśnięcie przycisku wyłącza wodę
- kontrola stanu baterii (w typie z indexem B)
- regulacji dokonujemy pilotem regulacyjnym SLD 04
- materiał AISI - 304
- powierzchnia matowa

## Rozmiary



## Dane techniczne

### Zasilanie

- SLUN 71P, 72P, 72PT 24 V DC
- SLUN 71PB, 72PB, 72PTB 6 V

### Pobór prądu

- przy napięciu 24 V DC 7 W
- przy napięciu 6 V 3 W

### Typ baterii

- 4 szt. AA alkalicznych baterii 1,5 V, 2700 mAh około 2 lata (przy 100 włączeniach dziennie)

### Zalecane ciśnienie wody

- Przepływ 0,1 - 0,6 MPa
- Podłączenie wody 6 l/min. (inf. tech.) gwint G 1/2"

## Specyfikacja dostawy

**SLUN 71P** - nr. wyr. 93717 nierdzewna umywalka z piezo elektroniką i wylewką, elektrozwór (1 szt.), zawór kątowy  
**SLUN 71PB** - nr. wyr. 73716 z filtrem (1 szt.), przewód giętkie, syfon, uchwyty montażowe, 4 szt. AA alkalicznych baterii 1,5 V, 2700 mAh (SLUN 71PB)

**SLUN 72P** - nr. wyr. 93727 nierdzewna umywalka z piezo elektroniką i wylewką, elektrozwór (1 szt.), trójnik,  
**SLUN 72PB** - nr. wyr. 73726 zawór kątowy z filtrem i z zaworem zwrotnym (2 szt.), przewód giętkie, syfon, uchwyty montażowe, 4 szt. AA alkalicznych baterii 1,5 V, 2700 mAh (SLUN 72PB)

**SLUN 72PT** - nr. wyr. 73727 nierdzewna umywalka z piezo elektroniką i wylewką, elektrozwór (1 szt.), mieszacz  
**SLUN 72PTB** - nr. wyr. 73728 termostatyczny (1 szt.), zawór kątowy z filtrem i z zaworem zwrotnym (2 szt.), przewód giętkie, syfon, uchwyty montażowe, 4 szt. AA alkalicznych baterii 1,5 V, 2700 mAh (SLUN 72PTB)

## Wyposażenie dodatkowe

SLZ 01Y	-	nr. wyr. 05012	zasilacz 24 V DC do max. 5 szt. umywalek
SLZ 01Z	-	nr. wyr. 05011	zasilacz 24 V DC do max. 9 szt. umywalek
SLZ 04Y	-	nr. wyr. 05041	zasilacz 24 V DC na DIN listwy, do max. 5 szt. umywalek
SLZ 04Z	-	nr. wyr. 05042	zasilacz 24 V DC na DIN listwy, do max. 9 szt. umywalek
SLZ 04X	-	nr. wyr. 10049	zasilacz 24 V DC na DIN listwy, do max. 15 szt. umywalek
SLZ 06	-	nr. wyr. 05060	zasilacz 24 V DC do max. 1 szt. umywalki
SLD 04	-	nr. wyr. 07040	pilot regulacyjny do nastawienia parametrów
SLA 36	-	nr. wyr. 06360	opakowanie 4 szt. baterii alkalicznych AA, 1,5 V, 2700 mAh (w typie z indexem B)
SLA 56A	-	nr. wyr. 06560	oszczędny perlator 3,8 l/min
SLA 56B	-	nr. wyr. 06561	oszczędny perlator 1,9 l/min