

Automatyczne nierdzewne poidelki SLUN 62E



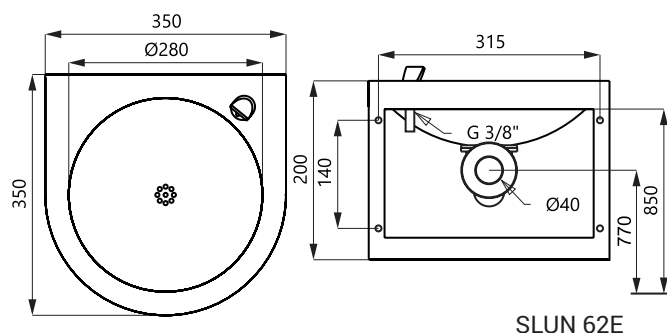
SLUN 62E

Właściwości



- przepłukiwanie higieniczne
- nierdzewne wiszące poidelko z automatyczną baterią
- reaguje na przybliżenie ust do wylewki natychmiastowym włączeniem wody
- do wyłączenia dochodzi po oddaleniu ust od wylewki
- funkcja bezpiecznego zamknięcia wypływu wody po 5 minutach nieprzerwanego wypływu
- kontrola stanu baterii (w typie z indexem B)
- możliwość przełączenia funkcji na START/STOP
- regulacji dokonujemy pilotem regulacyjnym SLD 03
- mechaniczna regulacja ciśnienia wody
- materiał AISI - 304
- powierzchnia matowa

Rozmiary



SLUN 62E

Dane techniczne

Zasilanie

- SLUN 62E 24 V DC
- SLUN 62EB 6 V

Pobór prądu

- przy napięciu 24 V DC 7 W
- przy napięciu 6 V 3 W

Typ baterii

- 4 szt. AA alkalicznych baterii 1,5 V, 2700 mAh
- około 2 lata (przy 100 włączeniach dziennie)

Zasięg

0,23 - 0,31 m

Zalecane ciśnienie wody

0,1 - 0,6 MPa

Przepływ

0,4 l/min. (inf. tech.)

Podłączenie wody

gwint G 1/2"

Specyfikacja dostawy

SLUN 62E - nr. wyr. 93621 nierdzewne poidelko z elektroniką, przyciskową baterią, elektrozawór (1 szt.),
SLUN 62EB - nr. wyr. 93622 zawór kątowy z filtrem (1 szt.), przewody giętkie, syfon, uchwyty montażowe,
4 szt. AA alkalicznych baterii 1,5 V, 2700 mAh (SLUN 62EB)

Wyposażenie dodatkowe

- SLZ 01Y - nr. wyr. 05012 zasilacz 24 V DC do max. 5 szt. poidelek
- SLZ 01Z - nr. wyr. 05011 zasilacz 24 V DC do max. 9 szt. poidelek
- SLZ 04Y - nr. wyr. 05042 zasilacz 24 V DC na DIN listwy, do max. 5 szt. poidelek
- SLZ 04Z - nr. wyr. 05041 zasilacz 24 V DC na DIN listwy, do max. 9 szt. poidelek
- SLZ 04X - nr. wyr. 10049 zasilacz 24 V DC na DIN listwy, do max. 15 szt. poidelek
- SLD 03 - nr. wyr. 07030 pilot regulacyjny do nastawienia parametrów
- SLA 36 - nr. wyr. 06360 opakowanie 4 szt. baterii alkalicznych AA, 1,5 V, 2700 mAh (w typie z indexem B)