

Automatyczne nierdzewne poidelki SLUN 43C, SLUN 43CS



SLUN 43C

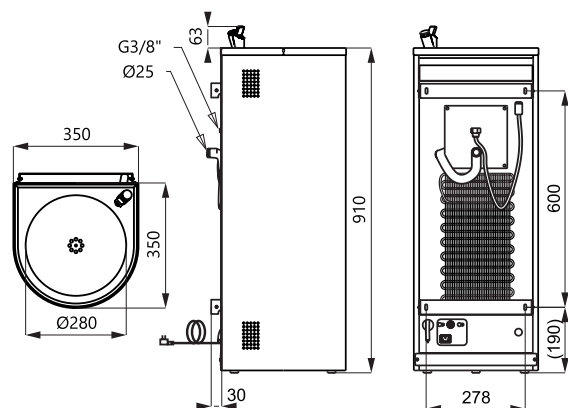


SLUN 43CS

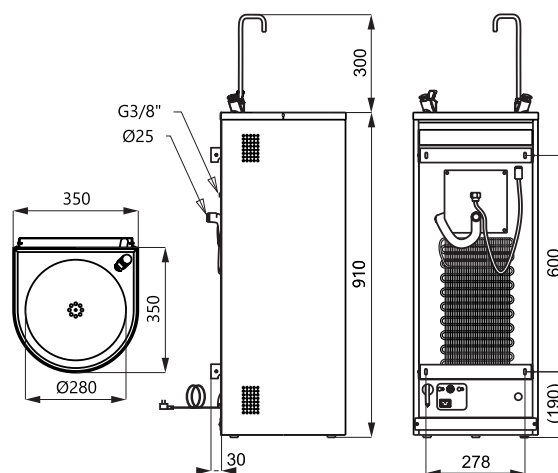
Właściwości

- nierdzewne poidelko z przyciskową baterią i schładzarka (SLUN 43C)
- nierdzewne poidelko z przyciskową baterią i przyciskową armaturą do napełniania szklanek z schładzarkou (SLUN 43CS)
- zakres temperatury urządzenia chłodzącego 4 - 10 °C
- montaż do ściany
- regulacja przepływu wody za pomocą zaworu kąowego
- wypełniona pianką poliuretanową (wyciszenie, zwiększenie odporności)
- materiał AISI - 304
- powierzchnia miski błyszcząca, obudowa matowa

Rozmiary



SLUN 43C



SLUN 43CS

Specyfikacja dostawy

SLUN 43C - nr. wyr. 83438

SLUN 43CS - nr. wyr. 83439

nierdzewne poidelko, przyciskowa bateria, przyciskowa armatura do napełniania szklanek (SLUN 43CS), schładzarka, syfon, uchwyty montażowe, przewód z wtyczką, zasilania 230 V AC, 50 Hz