

Nierdzewny zlew SLUN 06

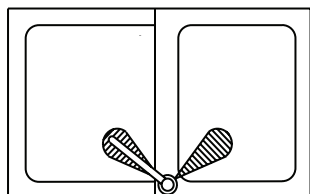
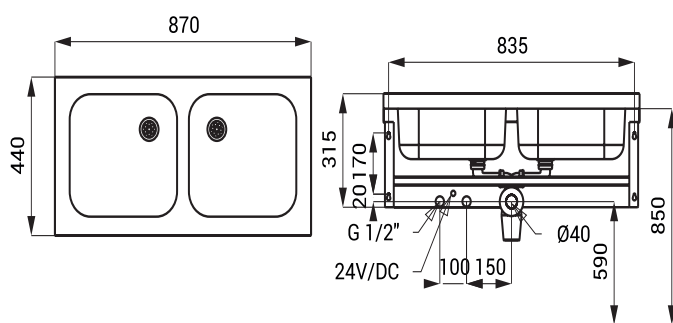


Właściwości



- przepłukiwanie higieniczne
- SLUN 06 - nierdzewny wiszący zlewozmywak z obudową, bez otworu pod baterie (możliwość wykonania na zamówienie)
- SLUN 06EX - nierdzewny wiszący zlewozmywak z obudową i automatyczną baterie umywalkowa SLU 10 (2 czujniki działania)
- SLUN 06EXB - nierdzewny wiszący zlewozmywak z obudową i automatyczną baterie umywalkowa SLU 10B (2 czujniki działania)
- materiał AISI - 304
- powierzchnia matowa

Rozmiary



Czujnik działania

Dane techniczne

Zasilanie

- SLUN 06EX 24 V DC
- SLUN 06EXB 9 V

Pobór prądu

- przy napięciu 24 V DC 14 W
- przy napięciu 9 V 11 W

Typ baterii

- litowa 9 V, typ U9VL

Przepływ

Podłączenie wody

Temperaturę ustawiamy wody

około 2 lata (przy 100 włączeniach dziennie)
12 l/min. (inf. tech.)
gwint G 1/2"
na mieszaczu

Specyfikacja dostawy

SLUN 06 - nr. wyr. 93060

SLUN 06EX - nr. wyr. 93065

SLUN 06EXB - nr. wyr. 93066

nierdzewny zlewozmywak, syfon, uchwyty montażowe, SLU 10 (SLUN 06EX), SLU 10B (SLUN 06EXB)

Wyposażenie dodatkowe

SLZ 01Y - nr. wyr. 05012

SLZ 01Z - nr. wyr. 05011

SLZ 04Y - nr. wyr. 05042

SLZ 04Z - nr. wyr. 05041

SLZ 04X - nr. wyr. 10049

SLZ 06 - nr. wyr. 05060

SLD 03 - nr. wyr. 07030

SLA 09 - nr. wyr. 06090

SLA 55A - nr. wyr. 06550

SLA 55B - nr. wyr. 06551

zasilacz 24 V DC do max. 2 szt. baterii

zasilacz 24 V DC do max. 4 szt. baterii

zasilacz 24 V DC na DIN listwy, do max. 2 szt. baterii

zasilacz 24 V DC na DIN listwy, do max. 4 szt. baterii

zasilacz 24 V DC na DIN listwy, do max. 7 szt. baterii

zasilacz 24 V DC do max. 1 szt. baterii

pilot regulacyjny do nastawienia parametrów

litowa baterie 9 V/1200 mAh, typ U9VL (w typie z indexem B)

oszczędny perlator 3,8 l/min

oszczędny perlator 1,9 l/min