

# Automatyczna bateria z mieszaczem SLU 37



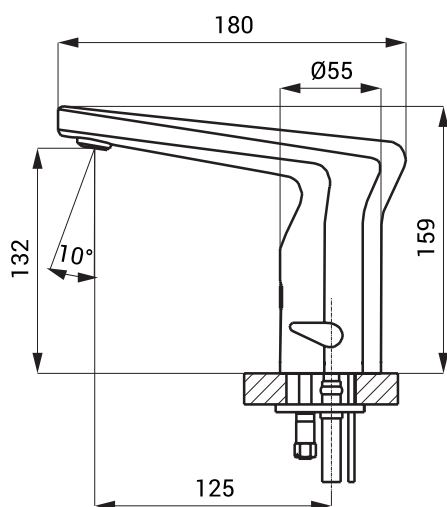
zaślepka

## Właściwości



- oszczędny perlator, przepływ 6 l/min
- przepłukiwanie higieniczne
- możliwość jednorazowego nastawienia temperatury wody a następnie zastąpienie regulatora zaślepką
- zawór elektromagnetyczny zintegrowany z korpusem baterii
- bateria do podłączenia ciepłej i zimnej wody, regulacja temperatury za pomocą regulatora
- reaguje na obecność ręki w zasięgu działania czujnika natychmiastowym włączeniem wody
- do wyłączenia wody dochodzi po wyjęciu rąk po wcześniej ustalonym czasie (możliwość regulacji w zakresie 0,25 - 7,75 sek.)
- funkcja bezpiecznego zamknięcia wypływu wody po 5 minutach nieprzerwanego wypływu
- kontrola stanu baterii (w typie z indexem B)
- możliwość przełączenia funkcji na START/STOP
- regulacji dokonujemy pilotem regulacyjnym SLD 03

## Rozmiary



## Dane techniczne

### Zasilanie

- SLU 37 24 V DC
- SLU 37B 6 V

### Pobór prądu

- przy napięciu 24 V DC 2 W
- przy napięciu 6 V 2 W

### Typ baterii

- 4 szt. AA alkalicznych baterii około 2 lata (przy 100 włączeniach dziennie)
- 1,5 V, 2700 mAh

### Zasięg

- standardowe 0,13 - 0,19 m
- w systemie START/STOP 0,05 - 0,15 m

### Zalecane ciśnienie wody

- 0,1 - 0,6 MPa

### Przepływ

- 6 l/min. (inf. tech.)

### Podłączenie wody

- gwint G 1/2"

## Specyfikacja dostawy

- SLU 37 - nr. wyr. 03370 korpus baterii z regulatorem temperatury, elektroniką i elektrozworem, przewody giętkie,
- SLU 37B - nr. wyr. 03375 zawór kątowy z filtrem i z zaworem zwrotnym (2 szt.), zaślepka otworu po regulatorze temperatury, 4 szt. AA alkalicznych baterii 1,5 V, 2700 mAh z pojemnikiem (SLU 37B)

## Wyposażenie dodatkowe

- SLZ 01Y - nr. wyr. 05012 zasilacz 24 V DC do max. 10 szt. baterii umywalkowych
- SLZ 01Z - nr. wyr. 05011 zasilacz 24 V DC do max. 20 szt. baterii umywalkowych
- SLZ 04Y - nr. wyr. 05042 zasilacz 24 V DC na DIN listwy, do max. 10 szt. baterii umywalkowych
- SLZ 04Z - nr. wyr. 05041 zasilacz 24 V DC na DIN listwy, do max. 20 szt. baterii umywalkowych
- SLZ 04X - nr. wyr. 10049 zasilacz 24 V DC na DIN listwy, do max. 30 szt. baterii umywalkowych
- SLD 03 - nr. wyr. 07030 pilot regulacyjny do nastawienia parametrów
- SLA 36 - nr. wyr. 06360 opakowanie 4 szt. baterii alkalicznych AA, 1,5V, 2700 mAh (w typie z indexem B)