

# Piezo ścienna bateria umywalkowa z mieszaczem termostatycznym SLU 25S

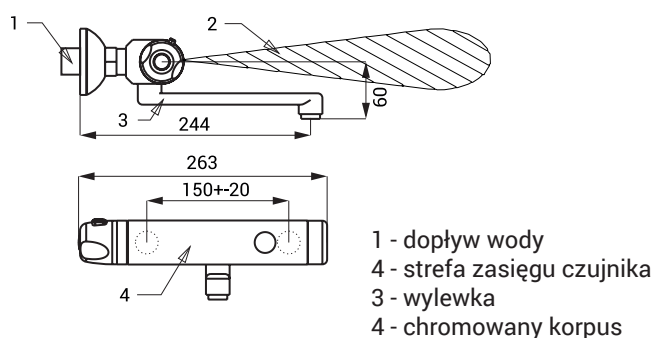


## Właściwości



- oszczędny perlator, przepływ 6 l/min
- przepłukiwanie higieniczne
- przeznaczony do służby zdrowia
- ruchoma wylewka bateryjna
- przeznaczony do podłączenia wody ciepłej i zimnej, ręczna regulacja temperatury na mieszaczu
- zabezpieczenie przeciwpoparzeniowe
- zamknięcie dopływu ciepłej wody przy braku zimnej do 1 sek.
- ciśnienie ciepłej i zimnej wody musi być takie same
- do wyłączenia wody dochodzi po odejściu osoby z zasięgu działania fotokomórki (możliwość regulacji w zakresie 0,25 - 7,75 sek.), standardowe 3 sek.
- funkcja bezpiecznego zamknięcia wypływu wody po 5 minutach nieprzerwanego wypływu
- kontrola stanu baterii (w typie z indexem B)
- możliwość przełączenia funkcji na START/STOP
- regulacji dokonujemy pilotem regulacyjnym SLD 03

## Schemat montażowy



## Dane techniczne

<b>SLU 25S, SLU 25SB</b>	rozstaw śrubunku 150 mm
<b>Zasilanie</b>	
▪ SLU 25S	24 V DC
▪ SLU 25SB	9 V
<b>Pobór prądu</b>	
▪ przy napięciu 24 V DC	3 W
▪ przy napięciu 9 V	2 W
<b>Typ baterii</b>	
▪ litowa 9 V, typ U9VL	około 2 lata (przy 100 włączeniach dziennie)
<b>Zasięg</b>	
▪ standardowe	0,6 - 0,75 m
▪ w systemie START/STOP	0,05 - 0,15 m
<b>Zalecane ciśnienie wody</b>	0,1 - 0,6 MPa
<b>Przepływ</b>	6 l/min. (inf. tech.)
<b>Podłączenie wody</b>	gwint G 1/2"

## Specyfikacja dostawy

- SLU 25S - nr. wyr. 33258 bateria z wylewką, elektroniką, mieszacz i elektrozawór, śrubunek montażowy (2 szt.),  
SLU 25SB - nr. wyr. 33259 chromowana osłona śrubunku (2 szt.), filtr (2 szt.), klucz imbusowy, litowa bateria SLA 09 (SLU 25SB)

## Wyposażenie dodatkowe

- SLZ 01Y - nr. wyr. 05012 zasilacz 24 V DC do max. 2 szt. baterii umywalkowych  
SLZ 01Z - nr. wyr. 05011 zasilacz 24 V DC do max. 4 szt. baterii umywalkowych  
SLZ 04Y - nr. wyr. 05042 zasilacz 24 V DC na DIN listwy, do max. 2 szt. baterii umywalkowych  
SLZ 04Z - nr. wyr. 05041 zasilacz 24 V DC na DIN listwy, do max. 4 szt. baterii umywalkowych  
SLZ 04X - nr. wyr. 10049 zasilacz 24 V DC na DIN listwy, do max. 7 szt. baterii umywalkowych  
SLD 03 - nr. wyr. 07030 pilot regulacyjny do nastawienia parametrów  
SLA 09 - nr. wyr. 06090 litowa baterie 9 V/1200 mAh, typ U9VL (w typie z indexem B)  
SLA 55A - nr. wyr. 06550 oszczędny perlator 3,8 l/min  
SLA 55B - nr. wyr. 06551 oszczędny perlator 1,9 l/min