

Automatyczna bateria zlewozmywakowa z mieszaczem SLU 23D

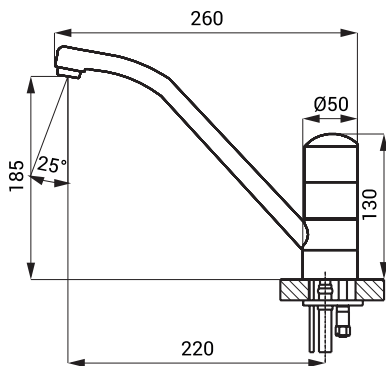


Właściwości



- przepłukiwanie higieniczne
- wylewka stała nieruchoma
- przeznaczony do podłączenia wody ciepłej i zimnej, regulacja temperatury na zaworach kątowych
- reaguje na obecność ręki w zasięgu działania czujnika natychmiastowym włączeniem wody
- do wyłączenia wody dochodzi po wyjęciu rąk po wcześniej ustalonym czasie (możliwość regulacji w zakresie 0,25 - 7,75 sek.)
- funkcja bezpiecznego zamknięcia wypływu wody po 5 minutach nieprzerwanego wypływu
- kontrola stanu baterii (w typie z indexem B)
- możliwość przełączenia funkcji na START/STOP
- regulacji dokonujemy pilotem regulacyjnym SLD 03

Rozmiary



Dane techniczne

Zasilanie

- SLU 23D 24 V DC
- SLU 23DB 9 V

Pobór prądu

- przy napięciu 24 V DC 13 W
- przy napięciu 9 V 11 W

Typ baterii

- litowa 9 V, typ U9VL około 2 lata (przy 100 włączeniach dziennie)

Zasięg

- standardowe 0,21 - 0,27 m
- w systemie START/STOP 0,05 - 0,15 m

Zalecane ciśnienie wody

- 0,1 - 0,6 MPa

Przepływ

- 12 l/min. (inf. tech.)

Podłączenie wody

- gwint G 1/2"

Specyfikacja dostawy

- SLU 23D - nr. wyr. 13231 przedłużona wylewka baterii z mieszaczem, elektronika zintegrowana z korpusem,
SLU 23DB - nr. wyr. 13232 uchwyt na elektronikę, elektrozawór (2 szt.), przewód giętkie, zawór kątowy z filtrem i z zaworem zwrotnym (2 szt.), litowa bateria SLA 09 z pojemnikiem (SLU 23DB)

Wyposażenie dodatkowe

- SLZ 01Y - nr. wyr. 05012 zasilacz 24 V DC do max. 2 szt. baterii umywalkowych
SLZ 01Z - nr. wyr. 05011 zasilacz 24 V DC do max. 4 szt. baterii umywalkowych
SLZ 04Y - nr. wyr. 05042 zasilacz 24 V DC na DIN listwy, do max. 2 szt. baterii umywalkowych
SLZ 04Z - nr. wyr. 05041 zasilacz 24 V DC na DIN listwy, do max. 4 szt. baterii umywalkowych
SLZ 04X - nr. wyr. 10049 zasilacz 24 V DC na DIN listwy, do max. 7 szt. baterii umywalkowych
SLD 03 - nr. wyr. 07030 pilot regulacyjny do nastawienia parametrów
SLA 09 - nr. wyr. 06090 litowa baterie 9 V/1200 mAh, typ U9VL (w typie z indexem B)
SLA 55A - nr. wyr. 06550 oszczędny perlator 3,8 l/min
SLA 55B - nr. wyr. 06551 oszczędny perlator 1,9 l/min