

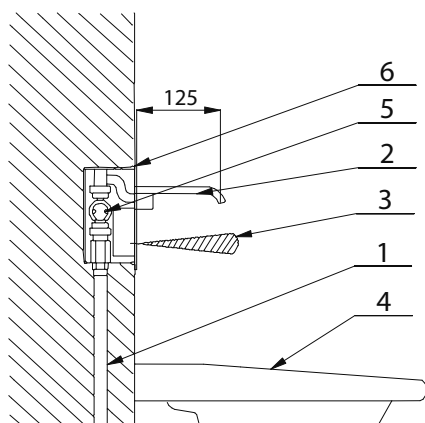


SLU 14

Właściwości:

- funkcja bezpiecznego zamknięcia wypływu wody po 5 minutach nieprzerwanego wypływu
- baterie do podłączenia jednej wody ciepłej lub wcześniej zmieszanej
- reaguje na obecność ręki w zasięgu działania czujnika do odległości 0,3 m natychmiastowym włączeniem wody
- do wyłączenia dochodzi po wyjęciu rąk po wcześniej ustalonym czasie (możliwość regulacji w zakresie 0,25 do 7,75 s)
- regulacji dokonujemy pilotem regulacyjnym SLD 03
- regulacja ciśnienia wody za pomocą zaworu kulowego
- kontrola stanu baterii (w typie z indexem B)
- możliwość przełączenia funkcji na START/STOP

Schemat montażowy:



- 1 - przyłącze wodne
2 - wylewka
3 - strefa zasięgu czujnika
4 - umywalka
5 - skrzynka montażowa z zaworem i śrubunkiem
6 - płytką czołową z elektroniką

Dane techniczne:

Rozmiar czołowej płytki	180 x 180 x 3 mm
Rozmiar wnęki instalacyjnej	164 x 154 x 75 mm
Zasilanie	
- SLU 14	24V DC
- SLU 14B	9V
Pobór prądu	
- przy napięciu 24V DC	5 W
- przy napięciu 9V	1,4 W
Zasięg	
- standardowe	0 - 0,3 m
- w systemie START/STOP	0,05 - 0,1 m
Zalecane ciśnienie wody	0,1 - 0,6 MPa
Przepływ	12 l/min. (inf. tech.)
Podłączenie wody	gwint G 3/4"

Specyfikacja dostawy:

- SLU 14** – nr. wyr. 03140 wylewka długości 125 mm, nierdzewna płyta z zintegrowaną elektroniką,
SLU 14B – nr. wyr. 03145 nierdzewna skrzynka montażowa ze śrubunkiem, elektrozaworem (1 szt) i zaworem kulowym, litowa bateria 9V (w typie z indexem B)

Wyposażenie dodatkowe:

- SLZ 01Y** – nr. wyr. 05012 zasilacz 24V DC do max. 2 szt baterii umywalkowych (str. 106)
SLZ 01Z – nr. wyr. 05011 zasilacz 24V DC do max. 4 szt baterii umywalkowych (str. 106)
SLZ 03 – nr. wyr. 05030 zasilacz 24V DC do max. 9 szt baterii umywalkowych (str. 106)
SLZ 04Y – nr. wyr. 05041 zasilacz 24V DC na DIN listwy, do max. 2 szt baterii umywalkowych (str. 106)
SLZ 04Z – nr. wyr. 05042 zasilacz 24V DC na DIN listwy, do max. 4 szt baterii umywalkowych (str. 106)
SLZ 06 – nr. wyr. 05060 zasilacz 24V DC do max. 1 szt baterii umywalkowej (str. 106)
SLD 03 – nr. wyr. 07030 pilot regulacyjny (str. 103)
SLT 04 – nr. wyr. 09040 mieszacz termostatyczny 3/4", przepływ 28 l/min przy ciśnieniu 0,1 MPa (str. 103)
SLT 05 – nr. wyr. 09050 mieszacz termostatyczny 1/2", przepływ 42 l/min przy ciśnieniu 0,1 MPa (str. 103)
SLT 07 – nr. wyr. 09070 mieszacz termostatyczny 3/4", przepływ 43 l/min przy ciśnieniu 0,1 MPa (str. 103)
SLT 08 – nr. wyr. 09080 mieszacz termostatyczny 1", przepływ 53 l/min przy ciśnieniu 0,1 MPa (str. 103)
SLT 09 – nr. wyr. 09090 mieszacz termostatyczny 5/4", przepływ 82 l/min przy ciśnieniu 0,1 MPa (str. 103)
SLT 10 – nr. wyr. 09100 mieszacz termostatyczny 6/4", przepływ 155 l/min przy ciśnieniu 0,1 MPa (str. 103)
SLA 09 – nr. wyr. 06090 litowa bateria 9V/1200 mAh, typ U9VL, żywotność około 2 lata przy 100 włączeniach dziennie (w typie z indexem B) (str. 103)