

Automatyczne ściennie baterie umywalkowe SLU 04H17, SLU 04H25

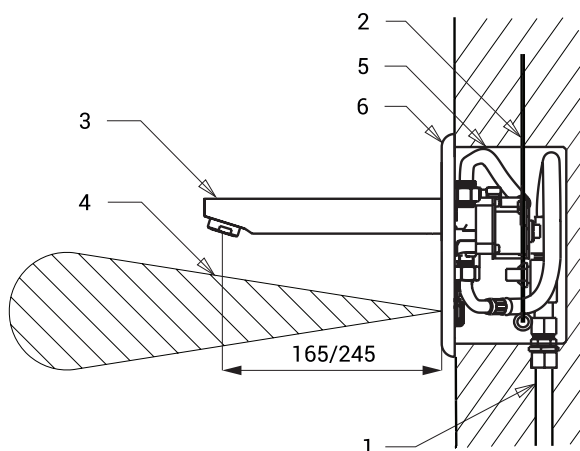


Właściwości



- oszczędny perlator, przepływ 6 l/min
- przepłukiwanie higieniczne
- przeznaczony do służby zdrowia
- baterie przeznaczone do podłączenia zimnej wody lub wcześniej zmieszanej
- reaguje na obecność ręki w zasięgu działania czujnika natychmiastowym włączeniem wody
- do wyłączenia wody dochodzi po wyjęciu rąk po wcześniej ustalonym czasie (możliwość regulacji w zakresie 0,25 - 7,75 sek.)
- funkcja bezpiecznego zamknięcia wypływu wody po 5 minutach nieprzerwanego wypływu
- kontrola stanu baterii (w typie z indexem B)
- możliwość przełączenia funkcji na START/STOP
- regulacji dokonujemy pilotem regulacyjnym SLD 03
- regulacja ciśnienia wody za pomocą zaworu kulowego

Schemat montażowy



- 1 - dopływ wody
- 2 - przewód zasilający (SLU 04H17, SLU 04H25)
- 3 - wylewka
- 4 - strefa zasięgu czujnika
- 5 - skrzynka montażowa
- 6 - nierdzewna płytka czołowa z elektroniką

Dane techniczne

| | |
|--|--|
| Rozmiar płyty nierdzewnej | 170 x 170 x 10 mm |
| Rozmiar nierdzewnej skrzynki montażowej | 155 x 155 x 82 mm |
| Wylewka długości | |
| ▪ SLU 04H17 | 170 mm |
| ▪ SLU 04H25 | 250 mm |
| Zasilanie | |
| ▪ SLU 04H17, SLU 04H25 | 24 V DC |
| ▪ SLU 04H17B, SLU 04H25B | 6 V |
| Pobór prądu | |
| ▪ przy napięciu 24 V DC | 7 W |
| ▪ przy napięciu 6 V | 3 W |
| Typ baterii | |
| ▪ 4 szt. AA alkalicznych baterii 1,5 V, 2700 mAh | około 2 lata (przy 100 włączeniach dziennie) |
| Zasięg | |
| ▪ standardowe | 0,27 - 0,35 m |
| ▪ w systemie START/STOP | 0,05 - 0,15 m |
| Zalecane ciśnienie wody | 0,1 - 0,6 MPa |
| Przepływ | 6 l/min. (inf. tech.) |
| Podłączenie wody | gwint G 1/2" |

Specyfikacja dostawy

- SLU 04H17 - nr. wyr. 03041 wylewka, nierdzewna płytka czołowa z elektroniką, nierdzewna skrzynka montażowa
 SLU 04H17B - nr. wyr. 03046 ze śrubunkiem, elektrozawór i zawór kulowy, 4 szt. AA alkalicznych baterii 1,5 V, 2700 mAh
 SLU 04H25 - nr. wyr. 03042 (w typie z indexem B)
 SLU 04H25B - nr. wyr. 03047

Wyposażenie dodatkowe

- SLZ 01Y - nr. wyr. 05012 zasilacz 24 V DC do max. 5 szt. baterii umywalkowych
 SLZ 01Z - nr. wyr. 05011 zasilacz 24 V DC do max. 9 szt. baterii umywalkowych
 SLZ 04Y - nr. wyr. 05042 zasilacz 24 V DC na DIN listwy, do max. 5 szt. baterii umywalkowych
 SLZ 04Z - nr. wyr. 05041 zasilacz 24 V DC na DIN listwy, do max. 9 szt. baterii umywalkowych
 SLZ 04X - nr. wyr. 10049 zasilacz 24 V DC na DIN listwy, do max. 15 szt. baterii umywalkowych
 SLD 03 - nr. wyr. 07030 pilot regulacyjny do nastawienia parametrów
 SLT 04 - nr. wyr. 09040 mieszacz termostatyczny 3/4", przepływ 28 l/min przy ciśnieniu 0,1 MPa
 SLT 05 - nr. wyr. 09050 mieszacz termostatyczny 1/2", przepływ 42 l/min przy ciśnieniu 0,1 MPa
 SLA 36 - nr. wyr. 06360 opakowanie 4 szt. baterii alkalicznych AA, 1,5 V, 2700 mAh (w typie z indexem B)
 SLA 55A - nr. wyr. 06550 oszczędny perlator 3,8 l/min
 SLA 55B - nr. wyr. 06551 oszczędny perlator 1,9 l/min