

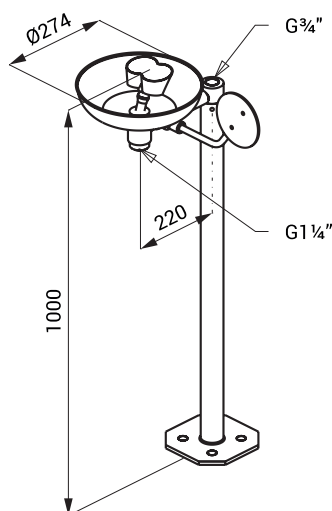
SLSN 25

Właściwości



- przeznaczony do służby zdrowia i przemysłu
- używany jako sprzęt pierwszej pomocy na wypadek spowodowany przez ogień, chemikalia i inne substancje
- wolnostojąca oczomyjka z dwoma głowicami myjącymi, włącznikiem i wanienką
- zamontowany zawór kątowy do kontroli ilości wody
- montaż na podłodze
- specjalny chemicznie odporny czerwony lakier

Rozmiary



Dane techniczne

Zalecane ciśnienie wody	0,15 MPa
Przepływ	26 l/min. (inf. tech.)
Połączenie (wyjście)	gwint G 1"
Połączenie (wejście)	wewnętrzne gwint G 1"

Specyfikacja dostawy

SLSN 25 - nr. wyr. 92250 oczomyjka, uchwyty montażowe