

Prysznic bezpieczeństwa SLSN 24



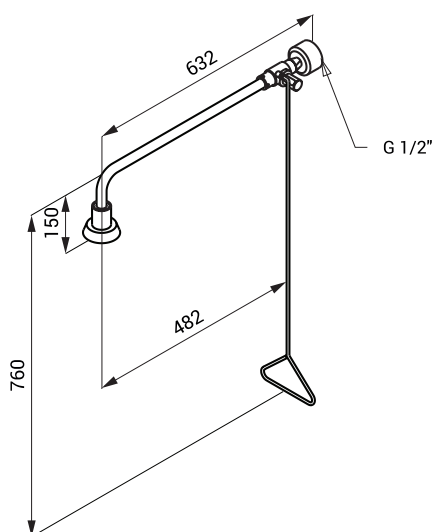
SLSN 24

Właściwości



- przeznaczony do służby zdrowia i przemysłu
- używany jako sprzęt pierwszej pomocy na wypadek spowodowany przez ogień, chemikalia i inne substancje
- naścienny prysznic bezpieczeństwa z włącznikiem i samoczyszczącą głowicą prysznicową
- zamontowany zawór kątowy do kontroli ilości wody
- montaż na ścianie
- specjalny chemicznie odporny czerwony lakier

Rozmiary



Dane techniczne

Przepływ
Połączenie (wejście)

60 l/min. przy 0,1 MPa
gwint G 1/2"

Specyfikacja dostawy

SLSN 24 - nr. wyr. 92240 prysznic bezpieczeństwa