

Oczomyjka i prysznic bezpieczeństwa SLSN 23H, SLSN 23HO



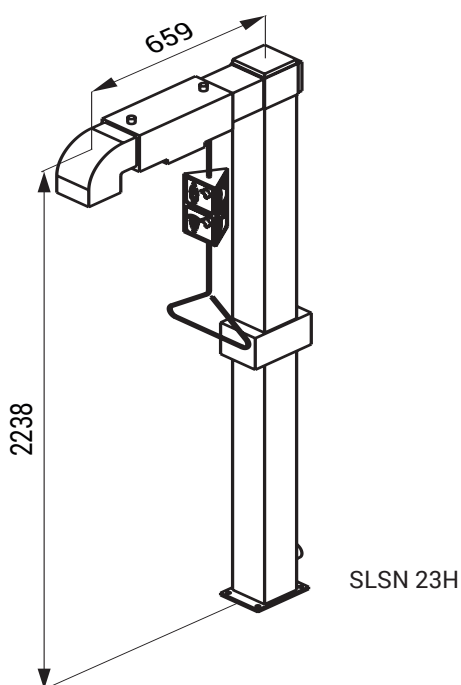
SLSN 23H

Właściwości



- przeznaczony do służby zdrowia i przemysłu
- używany jako sprzęt pierwszej pomocy na wypadek spowodowany przez ogień, chemikalia i inne substancje
- wolnostojący na zewnątrz prysznic bezpieczeństwa z włącznikiem i z ogrzewaniem do max. -20 °C
- montaż na podłodze
- specjalny chemicznie odporny czerwony lakier

Rozmiary



SLSN 23H

Dane techniczne

Zasilanie	230 V AC/50 Hz
Min. zalecane ciśnienie wody	0,2 MPa
Min. temperatura pracy	-20 °C
Przepływ	115 l/min. (inf. tech.)
Połączenie (wejście)	gwint G 1 1/4"

Specyfikacja dostawy

SLSN 23H - nr. wyr. 82236 prysznic bezpieczeństwa, uchwyty montażowe



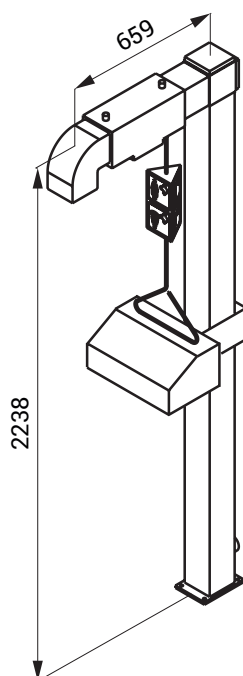
SLSN 23HO

Właściwości



- przeznaczony do służby zdrowia i przemysłu
- używany jako sprzęt pierwszej pomocy na wypadek spowodowany przez ogień, chemikalia i inne substancje
- wolnostojący na zewnątrz oczomyjka i prysznic bezpieczeństwa z włącznikiem i z ogrzewaniem do max. -20 °C
- montaż na podłodze
- specjalny chemicznie odporny czerwony lakier

Rozmiary



SLSN 23HO

Dane techniczne

Zasilanie	230 V AC/50 Hz
Min. zalecane ciśnienie wody	0,2 MPa
Min. temperatura pracy	-20 °C
Przepływ	115 l/min. (inf. tech.)
Połączenie (wejście)	gwint G 1 1/4"

Specyfikacja dostawy

SLSN 23HO - nr. wyr. 82237 oczomyjka i prysznic bezpieczeństwa, uchwyty montażowe