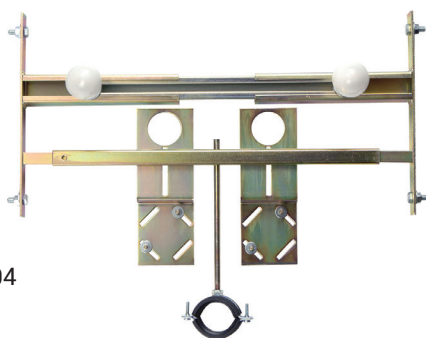


Ramy montażowe - umywalka SLR 04, 23, 24



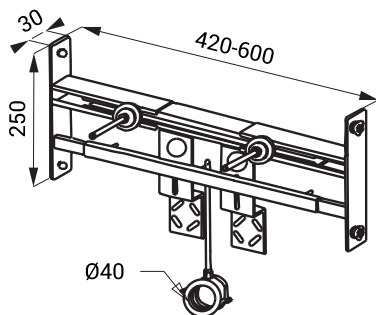
SLR 04

Właściwości

SLR 04

- przeznaczony do ścian gipsowo-kartonowych
- przeznaczony do umywalek
- możliwość zastosowania w różnych odległościach CW profilu 420 do 625 mm
- powierzchnia stelażu - żółty cynamonian
- mocowanie do profili CW za pomocą standardowych śrub
- śruby montażowe M10 i obejma odpływu \varnothing 40 mm

Rozmiary



Specyfikacja dostawy

SLR 04 - nr. wyr. 08040 rama montażowa do ściany gipsowo-kartonowej dla umywalek, śruby montażowe M10

SLR 23

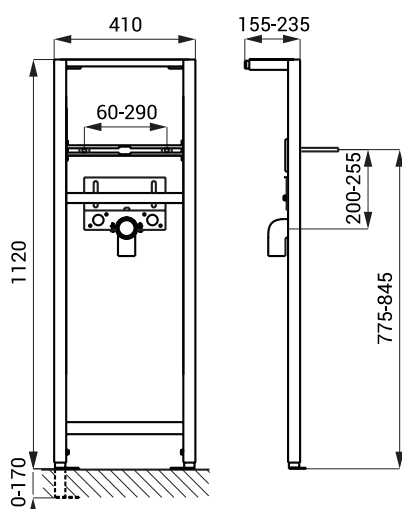


Właściwości

SLR 23

- rama przeznaczona do konstrukcji z płyt gipsowo-kartonowych
- przeznaczony do umywalek
- metalowa konstrukcja ramy z niebieskim wykończeniem malowanie proszkowe
- regulowana wysokość 1120 - 1290 mm
- regulowana głębokość 155 - 235 mm
- śruby montażowe M10, obejmą odpływu z kolanem \varnothing 50 mm i 2 x dopływ wody G 1/2"

Rozmiary



Specyfikacja dostawy

SLR 23 - nr. wyr. 08230

rama montażowa przeznaczona do płyt gipsowo-kartonowych, przeznaczony do umywalek, śruby montażowe M10

SLR 24

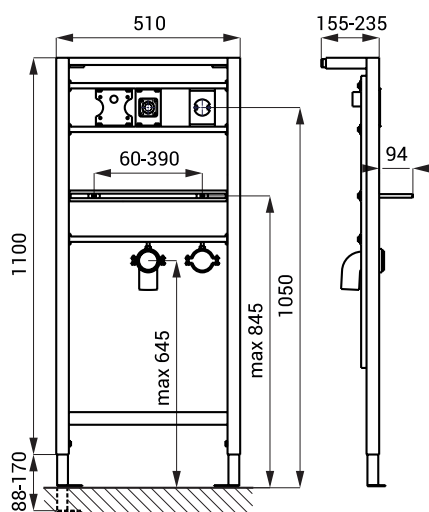


Właściwości

SLR 24

- rama przeznaczona do konstrukcji z płyt gipsowo-kartonowych
- przeznaczony do montaż automatycznych podajników mydła SLZN 83E i naściennych baterii umywalkowych (SLU 42KB, SLU 43, SLU 43B, SLU 43KB)
- metalowa konstrukcja ramy z niebieskim wykończeniem malowanie proszkowe
- regulowana wysokość 1120 - 1290 mm
- regulowana głębokość 155 - 235 mm
- śruby montażowe M8, obejmą odpływu z kolaniem \varnothing 50 mm

Rozmiary



Specyfikacja dostawy

SLR 24 - nr. wyr. 08240

rama montażowa przeznaczona do płyt gipsowo-kartonowych, do montażu automatycznych podajników mydła i naściennych baterii umywalkowych, śruby montażowe M8