

Automatyczny nierdzewny pisuar SLPN 10E

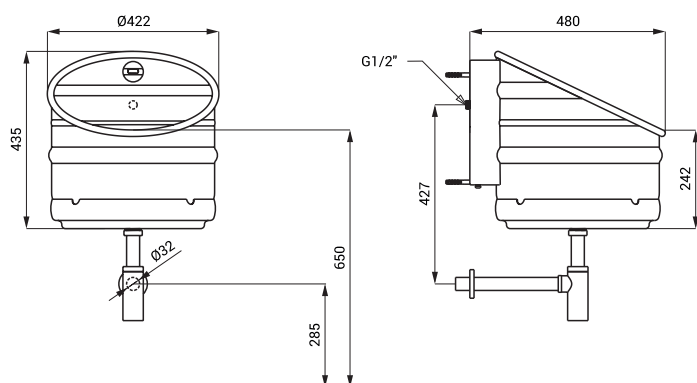


SLPN 10E

Właściwości

- wandaloodporny
- nierdzewny wiszący pisuar z zintegrowaną elektroniką
- montaż przez otwór serwisowy i specjalne śruby
- reakcja na obecność osoby przebywającej przed pisuarem w odległości max. 0,7 m od czujnika przez okres dłuższy niż 7,5 sek.
- do spłukiwania dochodzi po odejściu osoby
- czas włączenia czujnika do regulacji od 0,5 do 15,5 sek.
- regulacji dokonujemy pilotem regulacyjnym SLD 03
- funkcja samoczynnego spłukiwania po 24 godziny od ostatniego spłukania
- kontrola stanu baterii (w typie z indexem B)
- materiał AISI - 304
- powierzchnia matowa

Rozmiary



- 1 - odpływ Ø 32 mm
- 2 - otwory pod osłonki
- 3 - dopływ wody
- 4 - przewód zasilający

Rozmiary (mm)	A	B	C	D	F	K
KEG	520	237	67	190	135	263

* dla wysokości przedniej krawędzi pisuaru 650 mm nad ziemią

Dane techniczne

Zasilanie

- SLPN 10E 24 V DC
- SLPN 10EB 6 V

Pobór prądu

- przy napięciu 24 V DC 7 W
- przy napięciu 6 V 3 W

Typ baterii

- 4 szt. AA alkalicznych baterii około 2 lata (przy 100 włączeniach dziennie)

Zasięg

0,6 - 0,75 m

Zalecane ciśnienie wody

0,1 - 0,6 MPa

Przepływ

12 l/min. (inf. tech.)

Podłączenie wody

gwint G 1/2"

Specyfikacja dostawy

SLPN 10E - nr. wyr. 91109 nierdzewny pisuar z głowicą spłukującą i elektroniką, elektrozawór (1 szt.),
SLPN 10EB - nr. wyr. 91105 zawór kątowy z filtrem, przewód giętkie, śruba TORX (4 szt.), syfon, 4 szt. AA alkalicznych baterii 1,5 V, 2700 mAh z pojemnikiem (SLPN 10EB)

Wyposażenie dodatkowe

- SLZ 01Y - nr. wyr. 05012** zasilacz 24 V DC do max. 5 szt. spłukiwaczy
- SLZ 01Z - nr. wyr. 05011** zasilacz 24 V DC do max. 9 szt. spłukiwaczy
- SLZ 04Y - nr. wyr. 05042** zasilacz 24 V DC na DIN listwy, do max. 5 szt. spłukiwaczy
- SLZ 04Z - nr. wyr. 05041** zasilacz 24 V DC na DIN listwy, do max. 9 szt. spłukiwaczy
- SLZ 04X - nr. wyr. 10049** zasilacz 24 V DC na DIN listwy, do max. 15 szt. spłukiwaczy
- SLZ 06 - nr. wyr. 05060** zasilacz 24 V DC do max. 1 szt. spłukiwacz
- SLD 03 - nr. wyr. 07030** pilot regulacyjny do nastawienia parametrów
- SLR 02N - nr. wyr. 08021** rama montażowa do ścian gipsowo-kartonowej dla pisuaru nierdzewnego
- SLA 36 - nr. wyr. 06360** opakowanie 4 szt. baterii alkalicznych AA, 1,5 V, 2700 mAh (w typie z indexem B)