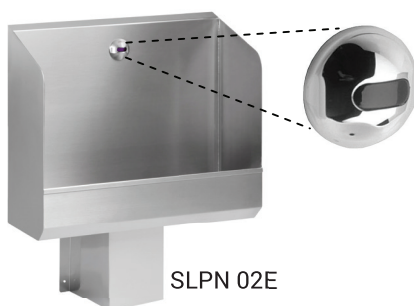


Automatyczne nierdzewne rynny pisuarowe SLPN 02E, SLPN 03E, SLPN 04E, SLPN 05E



SLPN 02E

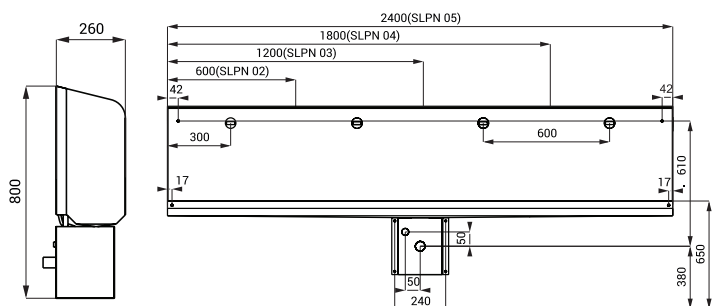


SLPN 05E

Właściwości

- wandaloodporne
- nierdzewne wiszące rynny z zintegrowaną elektroniką
- spłukiwanie będzie wykonywane tylko przez ten spłukiwacz w zasięgu którego znajdowała się osoba w odległości maksymalnie 0,7 m przez czas powyżej 7,5 sek.
- czas włączenia czujnika do regulacji od 0,5 do 15,5 sek.
- regulacji dokonujemy pilotem regulacyjnym SLD 03
- funkcja samoczynnego spłukiwania po 24 godziny od ostatniego spłukania
- możliwość zmiany długości rynny na zamówienie
- materiał AISI - 304
- powierzchnia matowa

Rozmiary



* dla wysokości przedniej krawędzi pisuaru 650 mm nad ziemią

Dane techniczne

Zasilanie	24 V DC
Pobór prądu	
▪ SLPN 02E	7 W
▪ SLPN 03E	14 W
▪ SLPN 04E	21 W
▪ SLPN 05E	28 W
Zasięg	0,6 - 0,75 m
Zalecane ciśnienie wody	0,1 - 0,6 MPa
Przepływ	12 l/min. (inf. tech.)
Podłączenie wody	gwint G 1/2"

Specyfikacja dostawy

- SLPN 02E - nr. wyr. 91021** nierdzewna pisuarowa rynna 600 mm z głowicą spłukującą i elektroniką (1 szt.), elektrozawór (1 szt.), zawór kątowy z filtrem, przewód giętkie, uchwyty montażowe, obudowa na syfon, syfon
- SLPN 03E - nr. wyr. 91031** nierdzewna pisuarowa rynna 1200 mm z głowicą spłukującą i elektroniką (2 szt.), elektrozawór (2 szt.), zawór kątowy z filtrem, uchwyty montażowe, obudowa na syfon, syfon
- SLPN 04E - nr. wyr. 91041** nierdzewna pisuarowa rynna 1800 mm z głowicą spłukującą i elektroniką (3 szt.), elektrozawór (3 szt.), zawór kątowy z filtrem, uchwyty montażowe, obudowa na syfon, syfon
- SLPN 05E - nr. wyr. 91051** nierdzewna pisuarowa rynna 2400 mm z głowicą spłukującą i elektroniką (4 szt.), elektrozawór (4 szt.), zawór kątowy z filtrem, uchwyty montażowe, obudowa na syfon, syfon

Wyposażenie dodatkowe

- SLZ 01Y - nr. wyr. 05012** zasilacz 24 V DC do max. 5 szt. elektrozawórów
- SLZ 01Z - nr. wyr. 05011** zasilacz 24 V DC do max. 9 szt. elektrozawórów
- SLZ 04Y - nr. wyr. 05042** zasilacz 24 V DC na DIN listwy, do max. 5 szt. elektrozawórów
- SLZ 04Z - nr. wyr. 05041** zasilacz 24 V DC na DIN listwy, do max. 9 szt. elektrozawórów
- SLZ 04X - nr. wyr. 10049** zasilacz 24 V DC na DIN listwy, do max. 15 szt. elektrozawórów
- SLZ 06 - nr. wyr. 05012** zasilacz 24 V DC do max. 1 szt. elektrozawóra
- SLD 03 - nr. wyr. 07040** pilot regulacyjny do nastawienia parametrów