

Nierdzewne suszarki do rąk SLO 02E, SLO 02M

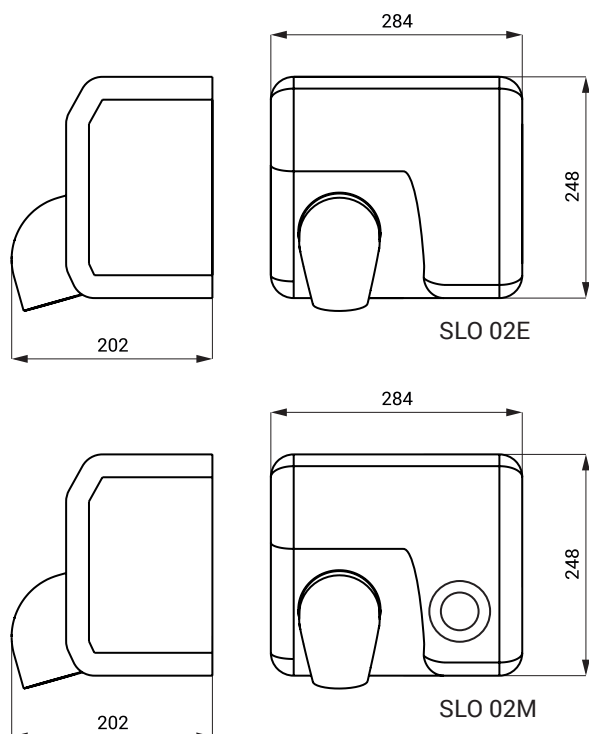


SLO 02M

Właściwości

- elektroniczne suszarki do rąk
- **SLO 02E** - reaguje na przybliżenie rąk do suszarki natychmiastowym włączeniem powietrza, czas włączenia można ustawić w zakresie 3 - 33 sek., standardowo 20 sek.
- **SLO 02M** - mechaniczne włączenie za pomocą przycisku na ścianie czołowej, czas włączenia jest regulowany w zakresie od 20 do 180 sek.
- obrotowa dysza susząca umożliwia suszenie twarzy lub włosów
- powierzchnia matowa

Rozmiary



Dane techniczne

Rozmiary	248 x 284 x 202 mm
Zasilanie	230 V/50 Hz
Pobór prądu	2400 W
Prędkość powietrza	100 km/h
Zabezpieczenie	klasa I, IPX 1
Waga	7 kg
Głośność	< 80 dB

Specyfikacja dostawy

SLO 02M - nr. wyr. 79023
SLO 02E - nr. wyr. 79024

automatyczna suszarka do rąk ze stali nierdzewnej i włącznikiem na ścianie czołowej
automatický osušič rukou ze stali nierdzewnej