

Szczelinowe suszarki do rąk SLO 01L, SLO 01S



SLO 01L

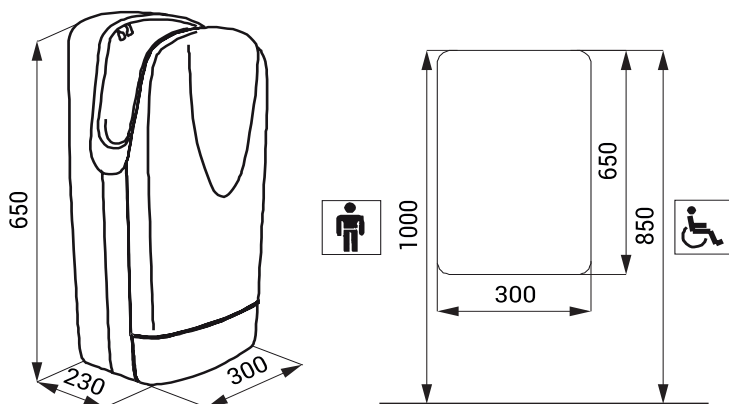


SLO 01S

Właściwości

- szczelinowa elektroniczna suszarka do rąk
- reaguje na obecność dłoni w szczelinie automatycznym włączeniem powietrza
- czas włączenia można ustawić w zakresie 3 - 33 sek., standardowo 20 sek.
- ociekająca woda spływa do pojemnika znajdującego się w dolnej części osuszacza co nie powoduje zabrudzenia podłogi pod suszarką

Rozmiary



Dane techniczne

Rozmiary	650 x 300 x 230 mm
Zasilanie	230 V/50 Hz
Pobór prądu	2000 W
Prędkość powietrza	300 km/h
Zabezpieczenie	stopień II, IP 31
Waga	9,5 kg
Głośność	< 90 dB

Specyfikacja dostawy

- SLO 01L - nr. wyr. 79011 elektroniczna suszarka do rąk, obudowa plastikowa biała
SLO 01S - nr. wyr. 79012 elektroniczna suszarka do rąk, obudowa plastikowa szara