

# Nierdzewny kanał łazienkowy SLKN 08

## Właściwości

### Kanał łazienkowy

- długość L = 1150 mm
- kołnierz służy do uszczelnienia i łatwiejszego nałożenia hydroizolacji
- kołnierz z ramką uszczelniamy przeciw wilgoci
- montażowe śruby M10, umożliwiają przymocowanie kanału do podłogi
- 2 szt. pasków do przyczepienia kanału do podłogi, śruby montażowe i uszczelniacz
- boczne przetłoczenia wzmacniają kanał
- śruba uziemiająca do podłączenia przewodu uziemienia
- możliwość zmienić długość kanału na zamówienie (do 1200 mm – przetłoczenie do odpływu, nad 1200 mm – spad do odpływu)
- klasa obciążenia K3 (do 300 kg)
- materiał AISI-304

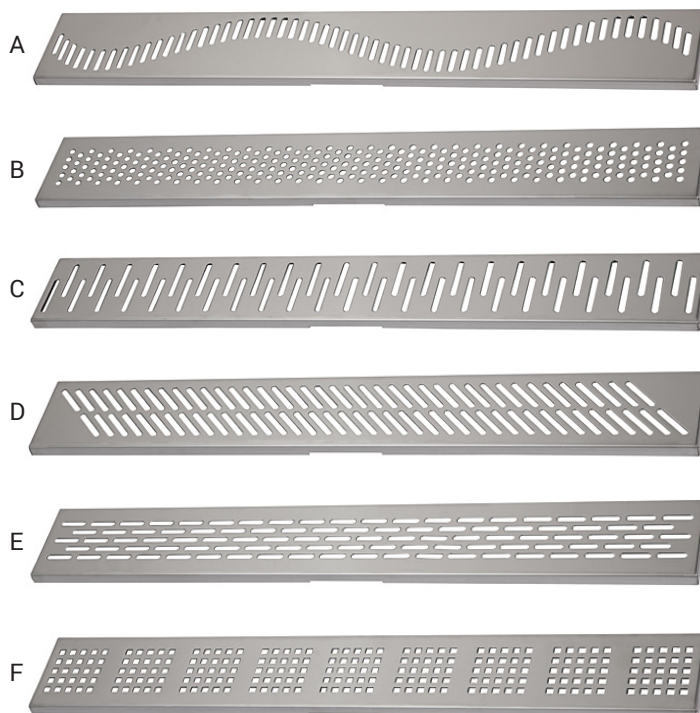
### Syfon odpływowy

- plastikowy syfon DN 50 mm
- wyprodukowany według normy DIN EN 274; przepływ 42 l/min
- odpływ w środku, możliwość ustawienia kierunku i nachylenia do 20°
- umieszczenie odpływu w innym miejscu na zamówienie

### Kratka

- modele kratki A - F
- index X - powierzchnia matowa
- materiał blacha nierdzewna AISI - 304
- inne modele kratki możliwość wykonania na zamówienie

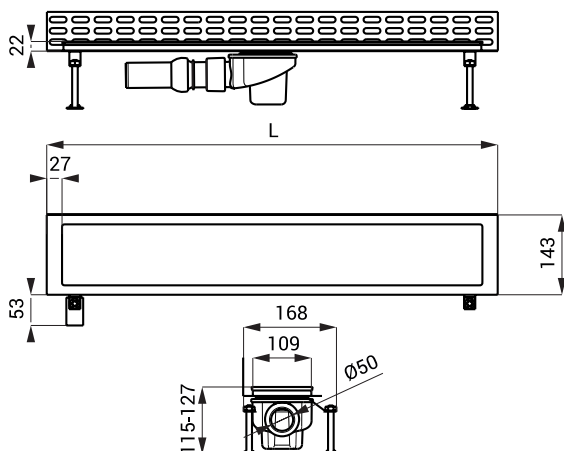
## Modele kratki



## Kanał łazienkowy przy ścianie



## Rozmiary



## Specyfikacja dostawy

- SLKN 08A - nr. wyr. 69081** kanał, kratka A, powierzchnia błyszcząca, syfon z klapką zapachową, śruby montażowe 4 x M10, haczyk do wyjmowania kratki, taśma izolacyjna, uchwyty montażowe
- SLKN 08AX - nr. wyr. 68081** kanał, kratka A, powierzchnia matowa, syfon z klapką zapachową, śruby montażowe 4 x M10, haczyk do wyjmowania kratki, taśma izolacyjna, uchwyty montażowe
- SLKN 08B - nr. wyr. 69082** kanał, kratka B, powierzchnia błyszcząca, syfon z klapką zapachową, śruby montażowe 4 x M10, haczyk do wyjmowania kratki, taśma izolacyjna, uchwyty montażowe
- SLKN 08BX - nr. wyr. 68082** kanał, kratka B, powierzchnia matowa, syfon z klapką zapachową, śruby montażowe 4 x M10, haczyk do wyjmowania kratki, taśma izolacyjna, uchwyty montażowe
- SLKN 08C - nr. wyr. 69083** kanał, kratka C, powierzchnia błyszcząca, syfon z klapką zapachową, śruby montażowe 4 x M10, haczyk do wyjmowania kratki, taśma izolacyjna, uchwyty montażowe
- SLKN 08CX - nr. wyr. 68083** kanał, kratka C, powierzchnia matowa, syfon z klapką zapachową, śruby montażowe 4 x M10, haczyk do wyjmowania kratki, taśma izolacyjna, uchwyty montażowe
- SLKN 08D - nr. wyr. 69084** kanał, kratka D, powierzchnia błyszcząca, syfon z klapką zapachową, śruby montażowe 4 x M10, haczyk do wyjmowania kratki, taśma izolacyjna, uchwyty montażowe
- SLKN 08DX - nr. wyr. 68084** kanał, kratka D, powierzchnia matowa, syfon z klapką zapachową, śruby montażowe 4 x M10, haczyk do wyjmowania kratki, taśma izolacyjna, uchwyty montażowe
- SLKN 08E - nr. wyr. 69085** kanał, kratka E, powierzchnia błyszcząca, syfon z klapką zapachową, śruby montażowe 4 x M10, haczyk do wyjmowania kratki, taśma izolacyjna, uchwyty montażowe
- SLKN 08EX - nr. wyr. 68085** kanał, kratka E, powierzchnia matowa, syfon z klapką zapachową, śruby montażowe 4 x M10, haczyk do wyjmowania kratki, taśma izolacyjna, uchwyty montażowe
- SLKN 08F - nr. wyr. 69086** kanał, kratka F, powierzchnia błyszcząca, syfon z klapką zapachową, śruby montażowe 4 x M10, haczyk do wyjmowania kratki, taśma izolacyjna, uchwyty montażowe
- SLKN 08FX - nr. wyr. 68086** kanał, kratka F, powierzchnia matowa, syfon z klapką zapachową, śruby montażowe 4 x M10, haczyk do wyjmowania kratki, taśma izolacyjna, uchwyty montażowe