

Nierdzewny kanał łazienkowy SLKN 07

Właściwości

Kanał łazienkowy

- długość L = 950 mm
- kołnierz służy do uszczelnienia i łatwiejszego nałożenia hydroizolacji
- kołnierz z ramką uszczelniamy przeciw wilgoci
- montażowe śruby M10, umożliwiają przymocowanie kanału do podłogi
- 2 szt. pasków do przyczepienia kanału do podłogi, śruby montażowe i uszczelniacz
- boczne przetłoczenia wzmacniają kanał
- śruba uziemiająca do podłączenia przewodu uziemienia
- możliwość zmienić długość kanału na zamówienie (do 1200 mm – przetłoczenie do odpływu, nad 1200 mm – spad do odpływu)
- klasa obciążenia K3 (do 300 kg)
- materiał AISI-304

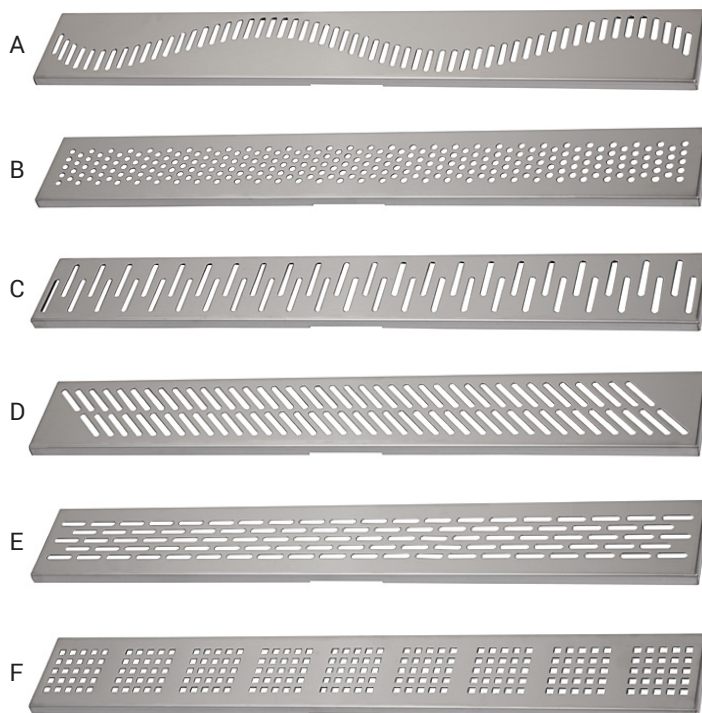
Syfon odpływowy

- plastikowy syfon DN 50 mm
- wyprodukowany według normy DIN EN 274; przepływ 42 l/min
- odpływ w środku, możliwość ustawienia kierunku i nachylenia do 20°
- umieszczenie odpływu w innym miejscu na zamówienie

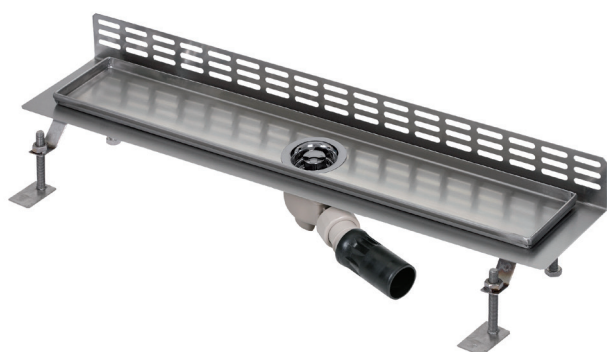
Kratka

- modele kratki A - F
- index X - powierzchnia matowa
- materiał blacha nierdzewna AISI - 304
- inne modele kratki możliwość wykonania na zamówienie

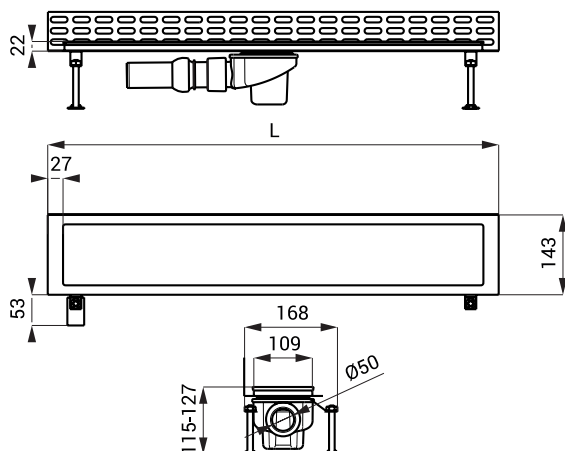
Modele kratki



Kanał łazienkowy przy ścianie



Rozmiary



Specyfikacja dostawy

- SLKN 07A - nr. wyr. 69071** kanał, kratka A, powierzchnia błyszcząca, syfon z klapką zapachową, śruby montażowe 4 x M10, haczyk do wyjmowania kratki, taśma izolacyjna, uchwyty montażowe
- SLKN 07AX - nr. wyr. 68071** kanał, kratka A, powierzchnia matowa, syfon z klapką zapachową, śruby montażowe 4 x M10, haczyk do wyjmowania kratki, taśma izolacyjna, uchwyty montażowe
- SLKN 07B - nr. wyr. 69072** kanał, kratka B, powierzchnia błyszcząca, syfon z klapką zapachową, śruby montażowe 4 x M10, haczyk do wyjmowania kratki, taśma izolacyjna, uchwyty montażowe
- SLKN 07BX - nr. wyr. 68072** kanał, kratka B, powierzchnia matowa, syfon z klapką zapachową, śruby montażowe 4 x M10, haczyk do wyjmowania kratki, taśma izolacyjna, uchwyty montażowe
- SLKN 07C - nr. wyr. 69073** kanał, kratka C, powierzchnia błyszcząca, syfon z klapką zapachową, śruby montażowe 4 x M10, haczyk do wyjmowania kratki, taśma izolacyjna, uchwyty montażowe
- SLKN 07CX - nr. wyr. 68073** kanał, kratka C, powierzchnia matowa, syfon z klapką zapachową, śruby montażowe 4 x M10, haczyk do wyjmowania kratki, taśma izolacyjna, uchwyty montażowe
- SLKN 07D - nr. wyr. 69074** kanał, kratka D, powierzchnia błyszcząca, syfon z klapką zapachową, śruby montażowe 4 x M10, haczyk do wyjmowania kratki, taśma izolacyjna, uchwyty montażowe
- SLKN 07DX - nr. wyr. 68074** kanał, kratka D, powierzchnia matowa, syfon z klapką zapachową, śruby montażowe 4 x M10, haczyk do wyjmowania kratki, taśma izolacyjna, uchwyty montażowe
- SLKN 07E - nr. wyr. 69075** kanał, kratka E, powierzchnia błyszcząca, syfon z klapką zapachową, śruby montażowe 4 x M10, haczyk do wyjmowania kratki, taśma izolacyjna, uchwyty montażowe
- SLKN 07EX - nr. wyr. 68075** kanał, kratka E, powierzchnia matowa, syfon z klapką zapachową, śruby montażowe 4 x M10, haczyk do wyjmowania kratki, taśma izolacyjna, uchwyty montażowe
- SLKN 07F - nr. wyr. 69076** kanał, kratka F, powierzchnia błyszcząca, syfon z klapką zapachową, śruby montażowe 4 x M10, haczyk do wyjmowania kratki, taśma izolacyjna, uchwyty montażowe
- SLKN 07FX - nr. wyr. 68076** kanał, kratka F, powierzchnia matowa, syfon z klapką zapachową, śruby montażowe 4 x M10, haczyk do wyjmowania kratki, taśma izolacyjna, uchwyty montażowe