

Nierdzewny kanał łazienkowy SLKN 05

Właściwości

Kanał łazienkowy

- długość L = 1150 mm
- kołnierz służy do uszczelnienia i łatwiejszego nałożenia hydroizolacji
- kołnierz z ramką uszczelniamy przeciw wilgoci
- montażowe śruby M10, umożliwiają przymocowanie kanału do podłogi
- 2 szt. pasków do przyczepienia kanału do podłogi, śruby montażowe i uszczelniacz
- boczne przetłoczenia wzmacniają kanał
- śruba uziemiająca do podłączenia przewodu uziemienia
- możliwość zmienić długość kanału na zamówienie (do 1200 mm – przetłoczenie do odpływu, nad 1200 mm – spad do odpływu)
- klasa obciążenia K3 (do 300 kg)
- materiał AISI-304

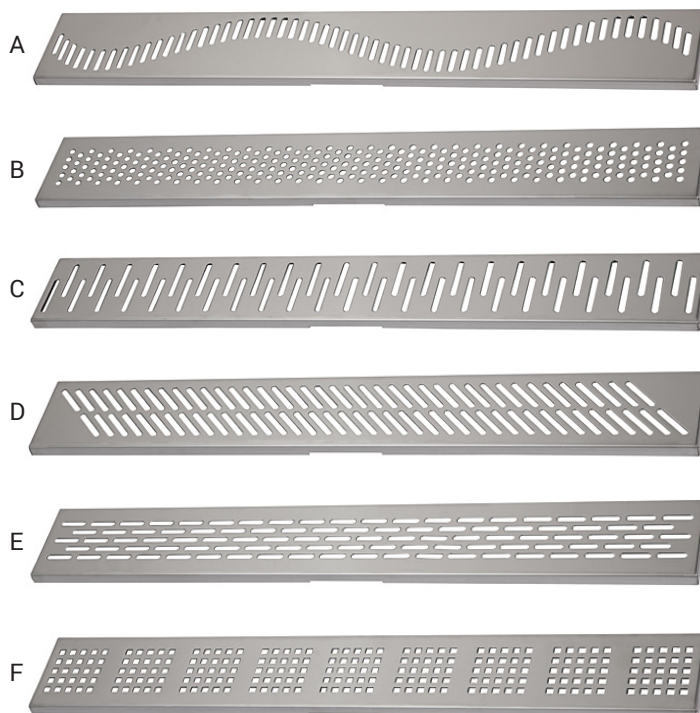
Syfon odpływowy

- plastikowy syfon DN 50 mm
- wyprodukowany według normy DIN EN 274; przepływ 42 l/min
- odpływ w środku, możliwość ustawienia kierunku i nachylenia do 20°
- umieszczenie odpływu w innym miejscu na zamówienie

Kratka

- modele kratki A - F
- index X - powierzchnia matowa
- materiał blacha nierdzewna AISI - 304
- inne modele kratki możliwość wykonania na zamówienie

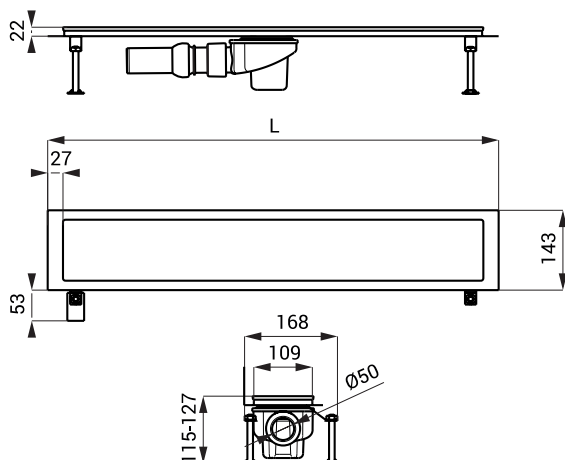
Modele kratki



Kanał łazienkowy do przejścia



Rozmiary



Specyfikacja dostawy

- SLKN 05A - nr. wyr. 69051** kanał, kratka A, powierzchnia błyszcząca, syfon z klapką zapachową, śruby montażowe 4 x M10, haczyk do wyjmowania kratki, taśma izolacyjna, uchwyty montażowe
- SLKN 05AX - nr. wyr. 68051** kanał, kratka A, powierzchnia matowa, syfon z klapką zapachową, śruby montażowe 4 x M10, haczyk do wyjmowania kratki, taśma izolacyjna, uchwyty montażowe
- SLKN 05B - nr. wyr. 69052** kanał, kratka B, powierzchnia błyszcząca, syfon z klapką zapachową, śruby montażowe 4 x M10, haczyk do wyjmowania kratki, taśma izolacyjna, uchwyty montażowe
- SLKN 05BX - nr. wyr. 68052** kanał, kratka B, powierzchnia matowa, syfon z klapką zapachową, śruby montażowe 4 x M10, haczyk do wyjmowania kratki, taśma izolacyjna, uchwyty montażowe
- SLKN 05C - nr. wyr. 69053** kanał, kratka C, powierzchnia błyszcząca, syfon z klapką zapachową, śruby montażowe 4 x M10, haczyk do wyjmowania kratki, taśma izolacyjna, uchwyty montażowe
- SLKN 05CX - nr. wyr. 68053** kanał, kratka C, powierzchnia matowa, syfon z klapką zapachową, śruby montażowe 4 x M10, haczyk do wyjmowania kratki, taśma izolacyjna, uchwyty montażowe
- SLKN 05D - nr. wyr. 69054** kanał, kratka D, powierzchnia błyszcząca, syfon z klapką zapachową, śruby montażowe 4 x M10, haczyk do wyjmowania kratki, taśma izolacyjna, uchwyty montażowe
- SLKN 05DX - nr. wyr. 68054** kanał, kratka D, powierzchnia matowa, syfon z klapką zapachową, śruby montażowe 4 x M10, haczyk do wyjmowania kratki, taśma izolacyjna, uchwyty montażowe
- SLKN 05E - nr. wyr. 69055** kanał, kratka E, powierzchnia błyszcząca, syfon z klapką zapachową, śruby montażowe 4 x M10, haczyk do wyjmowania kratki, taśma izolacyjna, uchwyty montażowe
- SLKN 05EX - nr. wyr. 68055** kanał, kratka E, powierzchnia matowa, syfon z klapką zapachową, śruby montażowe 4 x M10, haczyk do wyjmowania kratki, taśma izolacyjna, uchwyty montażowe
- SLKN 05F - nr. wyr. 69056** kanał, kratka F, powierzchnia błyszcząca, syfon z klapką zapachową, śruby montażowe 4 x M10, haczyk do wyjmowania kratki, taśma izolacyjna, uchwyty montażowe
- SLKN 05FX - nr. wyr. 68056** kanał, kratka F, powierzchnia matowa, syfon z klapką zapachową, śruby montażowe 4 x M10, haczyk do wyjmowania kratki, taśma izolacyjna, uchwyty montażowe