



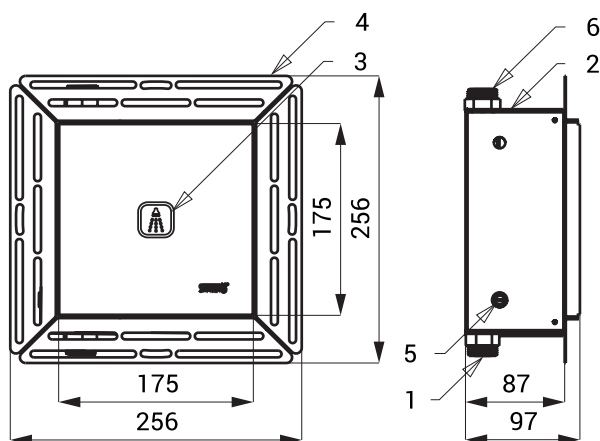
SLS 30E

Właściwości



- przepłukiwanie higieniczne
- elektroniczny prysznic dotykowy w szklanym panelu
- przeznaczone do podłączenia zimnej wody lub wcześniej zmieszanej
- reaguje na dotyk symbolu na szklanej płytce natychmiastowym włączeniem wody
- do wyłączenia dochodzi po wcześniej ustawionym czasie (możliwość regulowany w zakresie 10 sek. - 310 sek.), standardowo 120 sek.
- dodatkowe naciśnięcie przycisku wyłącza wodę
- funkcja bezpiecznego zamknięcia wypływu wody po 5 minutach nieprzerwanego wypływu
- regulacji dokonujemy pilotem regulacyjnym SLD 04

Schemat montażowy



- 1 - dopływ wody
- 2 - skrzynka montażowa z elektrozawórem i zawórem kulowym
- 3 - szklana płyta
- 4 - nierdzewna rama
- 5 - przewód zasilający 24 V DC
- 6 - odpływ wody G 3/4"

Dane techniczne

Rozmiar szklanej płytki	170 x 170 mm
Rozmiar skrzynki montażowej	200 x 200 x 80 mm
Zasilanie	
▪ SLS 30	24 V DC
Pobór prądu	
▪ przy napięciu 24 V DC	7 W
Zalecane ciśnienie wody	0,1 - 0,6 MPa
Przepływ	12 l/min. (inf. tech.)
Podłączenie wody	gwint G 3/4"
Wyjście wody	gwint G 3/4"

Specyfikacja dostawy

SLS 30B	- nr. wyr. 02300	szklana płytką z nierdzewną ramką montażową z elektroniką (kolor jasnoszary REF 9006, podświetlenie cyjanowe), nierdzewna skrzynka montażowa ze śrubunkiem, elektrozawór i zawór kulowy
SLS 30C	- nr. wyr. 02301	szklana płytką z nierdzewną ramką montażową z elektroniką (kolor ciemnoszary REF 7016, podświetlenie białe), nierdzewna skrzynka montażowa ze śrubunkiem, elektrozawór i zawór kulowy
SLS 30D	- nr. wyr. 02302	szklana płytką z nierdzewną ramką montażową z elektroniką (kolor czarny metaliczny REF 0337, podświetlenie białe), nierdzewna skrzynka montażowa ze śrubunkiem, elektrozawór i zawór kulowy
SLS 30E	- nr. wyr. 02303	szklana płytką z nierdzewną ramką montażową z elektroniką (kolor czarny REF 9005, podświetlenie białe), nierdzewna skrzynka montażowa ze śrubunkiem, elektrozawór i zawór kulowy

Wyposażenie dodatkowe

SLZ 01Y	-	nr. wyr. 05012	zasilacz 24 V DC do max. 5 szt. pryszniców
SLZ 01Z	-	nr. wyr. 05011	zasilacz 24 V DC do max. 9 szt. pryszniców
SLZ 04Y	-	nr. wyr. 05042	zasilacz 24 V DC na DIN listwy, do max. 5 szt. pryszniców
SLZ 04Z	-	nr. wyr. 05041	zasilacz 24 V DC na DIN listwy, do max. 9 szt. pryszniców
SLZ 04X	-	nr. wyr. 10049	zasilacz 24 V DC na DIN listwy, do max. 15 szt. pryszniców
SLZ 06	-	nr. wyr. 05060	zasilacz 24 V DC do max. 1 szt. prysznicza
SLD 04	-	nr. wyr. 07040	pilot regulacyjny do nastawienia parametrów
SLT 04	-	nr. wyr. 09040	mieszacz termostatyczny 3/4", przepływ 28 l/min przy ciśnieniu 0,1 MPa
SLT 05	-	nr. wyr. 09050	mieszacz termostatyczny 1/2", przepływ 42 l/min przy ciśnieniu 0,1 MPa
SLT 07	-	nr. wyr. 09070	mieszacz termostatyczny 3/4", przepływ 43 l/min przy ciśnieniu 0,1 MPa
SLT 08	-	nr. wyr. 09080	mieszacz termostatyczny 1", przepływ 53 l/min przy ciśnieniu 0,1 MPa
SLT 09	-	nr. wyr. 09090	mieszacz termostatyczny 5/4", przepływ 82 l/min przy ciśnieniu 0,1 MPa
SLT 10	-	nr. wyr. 09100	mieszacz termostatyczny 6/4", przepływ 155 l/min przy ciśnieniu 0,1 MPa
SLT 12B	-	nr. wyr. 09121	mieszacz termostatyczny 1/2", przepływ 20 l/min przy ciśnieniu 0,1 MPa
SLT 12C	-	nr. wyr. 09122	mieszacz termostatyczny 1/2", przepływ 20 l/min przy ciśnieniu 0,1 MPa
SLT 12D	-	nr. wyr. 09123	mieszacz termostatyczny 1/2", przepływ 20 l/min przy ciśnieniu 0,1 MPa
SLT 12E	-	nr. wyr. 09124	mieszacz termostatyczny 1/2", przepływ 20 l/min przy ciśnieniu 0,1 MPa
SLA 03	-	nr. wyr. 06030	wylewka prysznicowa wandaloodporna z regulacją kąta wypływu wody
SLA 13	-	nr. wyr. 06130	wylewka prysznicowa wandaloodporna z regulacją kąta wypływu wody
SLA 14	-	nr. wyr. 06140	wylewka prysznicowa wandaloodporna
SLA 39	-	nr. wyr. 06390	wylewka prysznicowa wandaloodporna
SLA 40	-	nr. wyr. 06400	wylewka prysznicowa wandaloodporna z regulacją kąta wypływu wody
SLA 54	-	nr. wyr. 06540	przyssawka do demontażu szklanych paneli



SLT 12E