

Automatyczne czarne sterowanie pryszniców SLS 01AKV



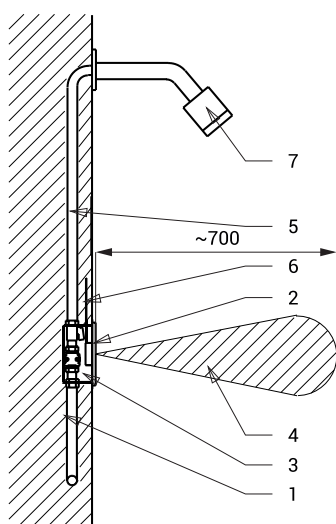
SLS 01AKV

Właściwości



- przepłukiwanie higieniczne
- przeznaczone do podłączenia zimnej wody lub wcześniej zmieszanej
- reaguje na obecność osoby w zasięgu działania czujnika włączeniem wody
- do wyłączenia wody dochodzi po odejściu osoby z zasięgu (możliwość regulacji w zakresie 0,25 - 7,75 sek), standardowo 3 sek.
- funkcja bezpiecznego zamknięcia wypływu wody po 5 minutach nieprzerwanego wypływu
- kontrola stanu baterii (w typie z indexem B)
- możliwość przełączenia funkcji na START/STOP
- regulacji dokonujemy pilotem regulacyjnym SLD 03

Schemat montażowy



- 1 - dopływ wody
- 2 - nierdzewna płytka czołowa z elektroniką
- 3 - skrzynka montażowa
- 4 - strefa zasięgu czujnika
- 5 - odpływ wody
- 6 - przewód zasilający
- 7 - wylewka prysznicowa (nie znajduje się w wyposażeniu)

Dane techniczne

Rozmiar płyty nierdzewnej	170 x 170 x 10 mm
Rozmiar skrzynki montażowej	140 x 140 x 75 mm
Zasilanie	
▪ SLS 01AKV	24 V DC
▪ SLS 01AKVB	6 V
Pobór prądu	
▪ przy napięciu 24 V DC	7 W
▪ przy napięciu 6 V	3 W
Typ baterii	
▪ 4 szt. AA alkalicznych baterii 1,5 V, 2700 mAh	około 2 lata (przy 100 włączeniach dziennie)
Zasięg	
▪ standardowe	0,27 - 0,35 m
▪ w systemie START/STOP	0,05 - 0,15 m
Zalecane ciśnienie wody	0,1 - 0,6 MPa
Przepływ	12 l/min. (inf. tech.)
Podłączenie wody	gwint G 3/4"
Wyjście wody	gwint G 3/4"

Specyfikacja dostawy

SLS 01AKV - nr. wyr. 02002
SLS 01AKVB - nr. wyr. 12007

czarna nierdzewna płytka czołowa z elektroniką, plastikowa skrzynka montażowa ze śrubunkiem, elektrozwór i zawór kulowy, 4 szt. AA alkalicznych baterii 1,5 V, 2700 mAh (SLS 01AKVB)

Wyposażenie dodatkowe

SLZ 01Y - nr. wyr. 05012
SLZ 01Z - nr. wyr. 05011
SLZ 04Y - nr. wyr. 05042
SLZ 04Z - nr. wyr. 05041
SLZ 04X - nr. wyr. 10049
SLZ 06 - nr. wyr. 05060
SLD 03 - nr. wyr. 07030
SLT 04 - nr. wyr. 09040
SLT 05 - nr. wyr. 09050
SLT 07 - nr. wyr. 09070
SLT 08 - nr. wyr. 09080
SLT 09 - nr. wyr. 09090
SLT 10 - nr. wyr. 09100
SLA 03 - nr. wyr. 06030
SLA 13 - nr. wyr. 06130
SLA 14 - nr. wyr. 06140
SLA 39 - nr. wyr. 06390
SLA 40 - nr. wyr. 06400
SLA 36 - nr. wyr. 06360

zasilacz 24 V DC do max. 5 szt. pryszniców
zasilacz 24 V DC do max. 9 szt. pryszniców
zasilacz 24 V DC na DIN listwy, do max. 5 szt. pryszniców
zasilacz 24 V DC na DIN listwy, do max. 9 szt. pryszniców
zasilacz 24 V DC na DIN listwy, do max. 15 szt. pryszniców
zasilacz 24 V DC do max. 1 szt. prysznicza
pilot regulacyjny do nastawienia parametrów
mieszacz termostatyczny 3/4", przepływ 28 l/min przy ciśnieniu 0,1 MPa
mieszacz termostatyczny 1/2", przepływ 42 l/min przy ciśnieniu 0,1 MPa
mieszacz termostatyczny 3/4", przepływ 43 l/min przy ciśnieniu 0,1 MPa
mieszacz termostatyczny 1", przepływ 53 l/min przy ciśnieniu 0,1 MPa
mieszacz termostatyczny 5/4", przepływ 82 l/min przy ciśnieniu 0,1 MPa
mieszacz termostatyczny 6/4", przepływ 155 l/min przy ciśnieniu 0,1 MPa
wylewka prysznicowa wandaloodporna z regulacją kąta wypływu wody
wylewka prysznicowa wandaloodporna z regulacją kąta wypływu wody
wylewka prysznicowa wandaloodporna
wylewka prysznicowa wandaloodporna z regulacją kąta wypływu wody
opakowanie 4 szt. baterii alkalicznych AA, 1,5 V, 2700 mAh (w typie z indexem B)