

# Monetowe i żetonowe automaty od jednego do trzech pryszniców SLZA 01M, SLZA 01MZ



SLZA 01M



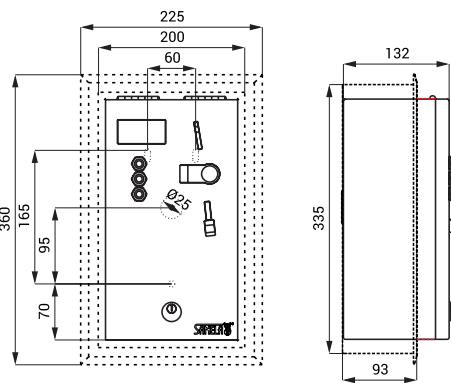
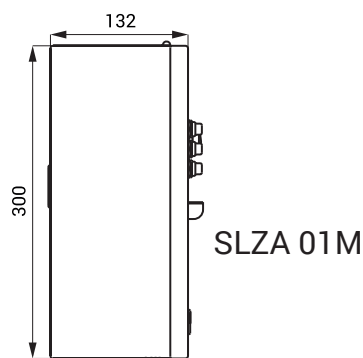
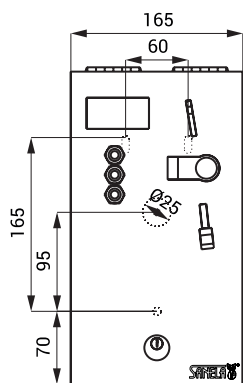
SLZA 01MZ

## Właściwości



- przepłukiwanie higieniczne
- wandaloodporna
- wybór prysznica przez automat
  - po włożeniu monety lub żetonu automat przypisuje prysznic użytkownikowi i wyświetla numer prysznica na wyświetlaczu
- bezpośrednia kontrola
  - po włożeniu monety lub żetonu automat uruchamia wodę przez kilka sekund jako wskazanie wybranego prysznica
  - po ustawionym opóźnieniu uruchamia wodę przez płatny czas
- 30% czasu płatnego przed zakończeniem zaopatrzenia w wodę użytkownik zostaje ostrzeżony przez przerwanie przepływu wody
- automat dodaje monety, ale nie wraca
- indeks Z - montaż do ścienny
- ustawienie parametrów za pomocą pilota SLD 05 (ustawienie czasu prysznica zgodnie z wartością monety lub żetonu, ustawianie czasu opóźnienia, opcja aktywacji funkcji automatycznego płukania, ustawienie aktualnego kursu euro, ustawienie wartości żetonów, regulacja kontrastu wyświetlacza, możliwość wyłączenia jednego z pryszniców)
- możliwość oznaczenia przycisków symbolami zgodnie z wymaganiami klient
- możliwość uzyskania informacji statystycznych, diagnostyki sprzęt
- zamykany na klucz
- przeznaczony do użytku wewnętrznego, zakres temperatury +5 do +40
- materiał AISI 304 (1.4301)
- powierzchnia matowa

## Schemat montażowy



SLZA 01MZ

## Dane techniczne

<b>Wymiar otworu w ścianie dla wariantu Z</b>	335 x 200 x 125 mm
<b>Rozmiary</b>	
▪ SLZA 01M	300 x 165 x 132 mm
▪ SLZA 01MZ	360 x 225 x 132 mm
<b>Waga</b>	
▪ SLZA 01M	4,5 kg
▪ SLZA 01MZ	6,2 kg
<b>Grubość materiału ze stali nierdzewnej</b>	1,5 mm
<b>Zasilanie</b>	24 V DC
<b>Pobór prądu</b>	26 W (zależy od akcesoriów i liczby pryszniców)
<b>Rodzaje monet</b>	1, 2 i 5 złoty, 1 i 2 EUR, metalowy żeton (inne waluty na zapytanie)
<b>Regulowany czas opóźnienia włączenia</b>	0 - 255 s, standardowe 30 s
<b>Czas splukiwania (natrysku)</b>	5 - 1200 s

## Specyfikacja dostawy

SLZA 01M - nr. wyr. 88011 nierdzewny automat na monety z elektroniką, wrzutnikiem i pojemnikiem na monety, zestaw klucze (2 szt.)

SLZA 01MZ - nr. wyr. 88012 nierdzewny automat na monety z elektroniką, wrzutnikiem i pojemnikiem na monety, zestaw klucze (2 szt.), rama montażowa

## Wymagane akcesoria



SLZA 20

88200

Prysznicowa armatura bez piezo włącznika - woda zmieszana



SLZA 20H

88205

Prysznicowa armatura bez piezo włącznika - na dwie wody, regulacja temp. mieszaczem



SLZA 20T

88206

Prysznicowa armatura bez piezo włącznika - na dwie wody, regulacja temp. mieszaczem termostatycznym  
- klucz do dokręcania nakrętek zaworów termostatycznych SLA 64



SLZA 21

88210

Nierdzewny panel prysznicowy bez piezo włącznika  
- woda zmieszana



SLZA 21H

88215

Nierdzewny panel prysznicowy bez piezo włącznika  
- na dwie wody, regulacja temp. mieszaczem



SLZA 21T

88216

Nierdzewny panel prysznicowy bez piezo włącznika  
- na dwie wody, regulacja temp. mieszaczem termostatycznym

## Wyposażenie dodatkowe

- SLZ 01Y - nr. wyr. 05012 zasilacz 24 V DC dla maks. 5 pryszniców
- SLZ 01Z - nr. wyr. 05011 zasilacz 24 V DC dla maks. 9 pryszniców
- SLZ 04Y - nr. wyr. 05042 zasilacz 24 V DC na szynę DIN, dla maks. 5 pryszniców
- SLZ 04Z - nr. wyr. 05041 zasilacz 24 V DC na szynę DIN, dla maks. 9 pryszniców
- SLZ 04X - nr. wyr. 10049 zasilacz 24 V DC na szynę DIN, dla maks. 15 pryszniców
- SLD 05 - nr. wyr. 07050 pilot do ustawiania parametrów
- SLA 03 - nr. wyr. 06030 wylewka prysznicowa wandaloodporna z regulacją kąta wypływu wody
- SLA 39 - nr. wyr. 06390 wylewka prysznicowa wandaloodporna
- SLA 40 - nr. wyr. 06400 wylewka prysznicowa wandaloodporna z regulacją kąta wypływu wody
- SLA 64 - nr. wyr. 06640 klucz do dokręcania nakrętek zaworów termostatycznych (SLZA 20T)
- SLZA 50 - nr. wyr. 88500 zestaw 50 żetonów do automatów Sanela