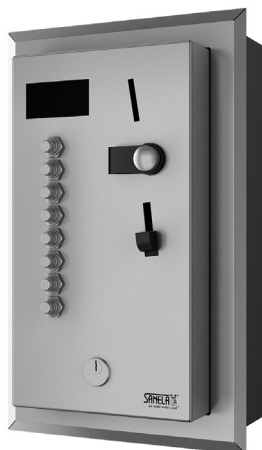


# Monetowe i żetonowe automaty od cztery do ośmiu pryszniców SLZA 02LN, SLZA 02LNZ



SLZA 02LN



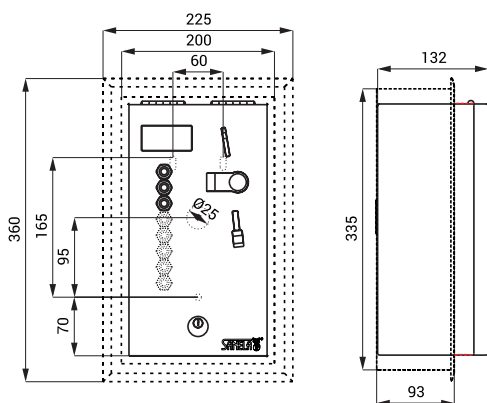
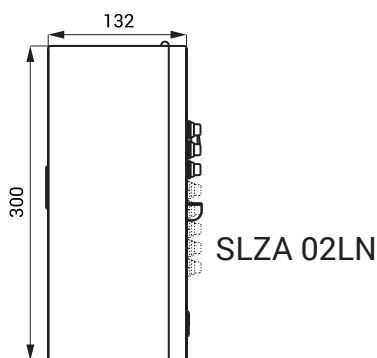
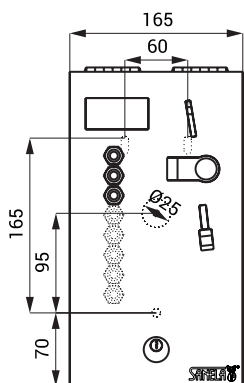
SLZA 02LNZ

## Właściwości



- przepłukiwanie higieniczne
- wandaloodporna
- wybór prysznica przez użytkownika
  - przed włożeniem monety lub żetonu użytkownik naciska przycisk, aby wybrać pożądany prysznic, numer prysznica zostanie wyświetlony na wyświetlaczu
- sterowanie interaktywne
  - użytkownik może dobrowolnie włączyć i wyłączyć wodę bezpośrednio w baterii prysznicowej
- 30% czasu płatnego przed zakończeniem zaopatrzenia w wodę użytkownik zostaje ostrzeżony przez przerwanie przepływu wody
- automat dodaje monety, ale nie wraca
- indeks Z - montaż do ścienny
- ustawienie parametrów za pomocą pilota SLD 05 (ustawienie czasu prysznica zgodnie z wartością monety lub żetonu, ustawianie czasu opóźnienia, opcja aktywacji funkcji automatycznego płukania, ustawienie aktualnego kursu euro, ustawienie wartości żetonów, regulacja kontrastu wyświetlacza, możliwość wyłączenia jednego z pryszniców)
- możliwość oznaczenia przycisków symbolami zgodnie z wymaganiami klient
- możliwość uzyskania informacji statystycznych, diagnostyki sprzęt
- zamykany na klucz
- przeznaczony do użytku wewnętrznego, zakres temperatury +5 do +40
- materiał AISI 304 (1.4301)
- powierzchnia matowa

## Schemat montażowy



SLZA 02LNZ

## Dane techniczne

<b>Wymiar otworu w ścianie dla wariantu Z</b>	335 x 200 x 125 mm
<b>Rozmiary</b>	
▪ SLZA 02LN	300 x 165 x 132 mm
▪ SLZA 02LNZ	360 x 225 x 132 mm
<b>Waga</b>	
▪ SLZA 02LN	4,08 kg
▪ SLZA 02LNZ	5,78 kg
<b>Grubość materiału ze stali nierdzewnej</b>	1,5 mm
<b>Zasilanie</b>	24 V DC
<b>Pobór prądu</b>	65 W (zależy od akcesoriów i liczby pryszniców)
<b>Rodzaje monet</b>	1, 2 i 5 złoty, 1 i 2 EUR, metalowy żeton (inne waluty na zapytanie)
<b>Regulowany czas opóźnienia włączenia</b>	0 - 255 s, standardowe 30 s
<b>Czas spłukiwania (natrysku)</b>	5 - 1200 s

## Specyfikacja dostawy

SLZA 02LN - nr. wyr. 88029 nierdzewny automat na monety z elektroniką, wrzutnikiem i pojemnikiem na monety, zestaw klucze (2 szt.)

SLZA 02LNZ - nr. wyr. 88020 nierdzewny automat na monety z elektroniką, wrzutnikiem i pojemnikiem na monety, zestaw klucze (2 szt.), rama montażowa

## Wymagane akcesoria



SLZA 15	88150	Rozdzielacz do elektrozaworów
SLZA 17	88170	Rozdzielacz płytek z piezo włącznikiem



SLZA 20P	88207	Prysznicowa armatura z piezo włącznikiem - woda zmieszana
----------	-------	---



SLZA 20PH	88208	Prysznicowa armatura z piezo włącznikiem - na dwie wody, regulacja temp. mieszaczem
-----------	-------	---



SLZA 20PT	88209	Prysznicowa armatura z piezo włącznikiem - na dwie wody, regulacja temp. mieszaczem termostatycznym - klucz do dokręcania nakrętek zaworów termostatycznych SLA 64
-----------	-------	---



SLZA 21P	88217	Nierdzewny panel prysznicowy z piezo włącznikiem - woda zmieszana
----------	-------	---



SLZA 21PH	88218	Nierdzewny panel prysznicowy z piezo włącznikiem - na dwie wody, regulacja temp. mieszaczem
-----------	-------	---



**SLZA 21PT**

**88219**

Nierdzewny panel prysznicowy z piezo włącznikiem  
- na dwie wody, regulacja temp. mieszaczem  
termostatycznym

## Wyposażenie dodatkowe

- SLZ 01Y - nr. wyr. 05012 zasilacz 24 V DC dla maks. 5 pryszniców
- SLZ 01Z - nr. wyr. 05011 zasilacz 24 V DC dla maks. 9 pryszniców
- SLZ 04Y - nr. wyr. 05042 zasilacz 24 V DC na szynę DIN, dla maks. 5 pryszniców
- SLZ 04Z - nr. wyr. 05041 zasilacz 24 V DC na szynę DIN, dla maks. 9 pryszniców
- SLZ 04X - nr. wyr. 10049 zasilacz 24 V DC na szynę DIN, dla maks. 15 pryszniców
- SLD 05 - nr. wyr. 07050 pilot do ustawiania parametrów
- SLA 03 - nr. wyr. 06030 wylewka prysznicowa wandaloodporna z regulacją kąta wypływu wody
- SLA 39 - nr. wyr. 06390 wylewka prysznicowa wandaloodporna
- SLA 40 - nr. wyr. 06400 wylewka prysznicowa wandaloodporna z regulacją kąta wypływu wody
- SLA 64 - nr. wyr. 06640 klucz do dokręcania nakrętek zaworów termostatycznych (SLZA 20PT)
- SLZA 50 - nr. wyr. 88500 zestaw 50 żetonów do automatów Sanela