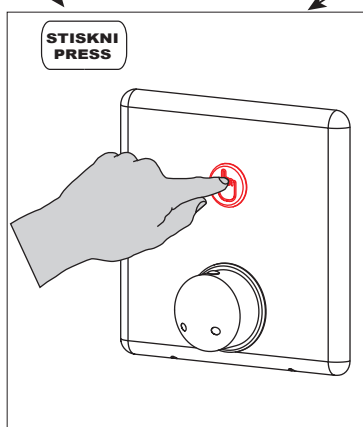
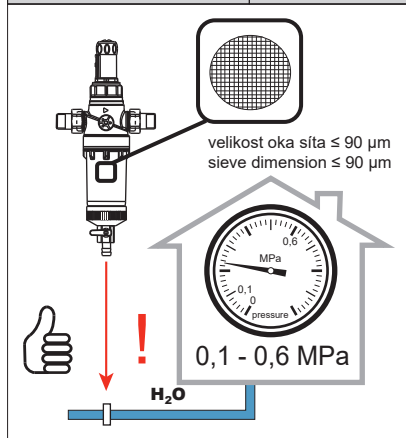
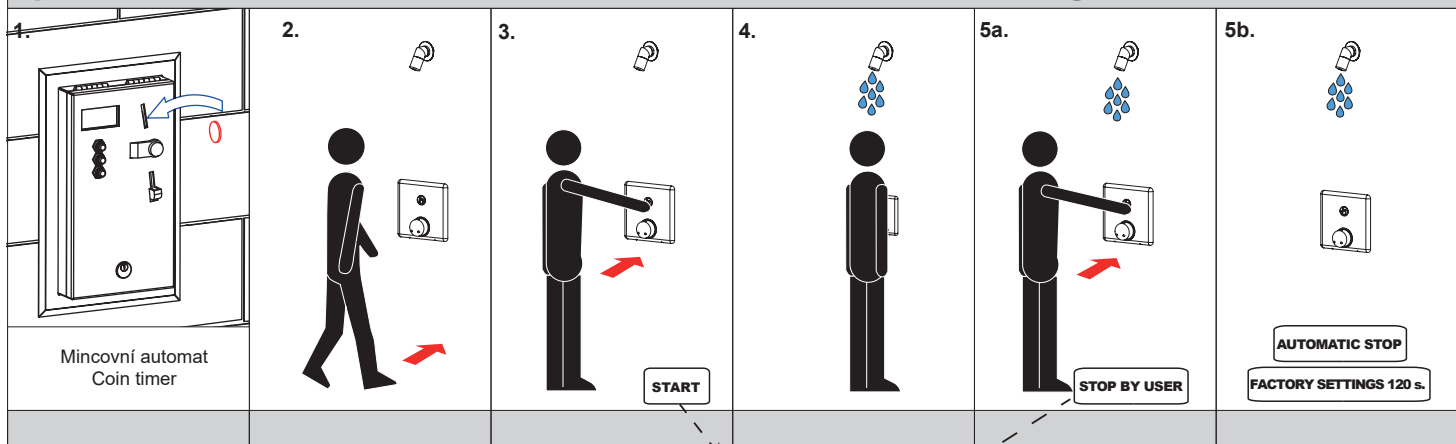




Sprchová armatura s piezo tlačítkem pro mincovní a žetonové automaty s indexem N - pro dvě vody, regulace směšovací baterií  
Shower control with piezo button for coin and token shower timers with index N - for cold and hot water, temperature regulated by mixer

CS	Návod na použití	RU	Инструкция по эксплуатации	RO	Instrucțiuni de utilizare	NL	Gebruiksaanwijzing
SK	Návod na použitie	DE	Gebrauchsanleitung	ES	Instrucciones de uso	LT	Naudojimosi instrukcija
EN	Instructions for use	PL	Instrukcja użytkowania	FR	Mode d'emploi	HU	Használati útmutató

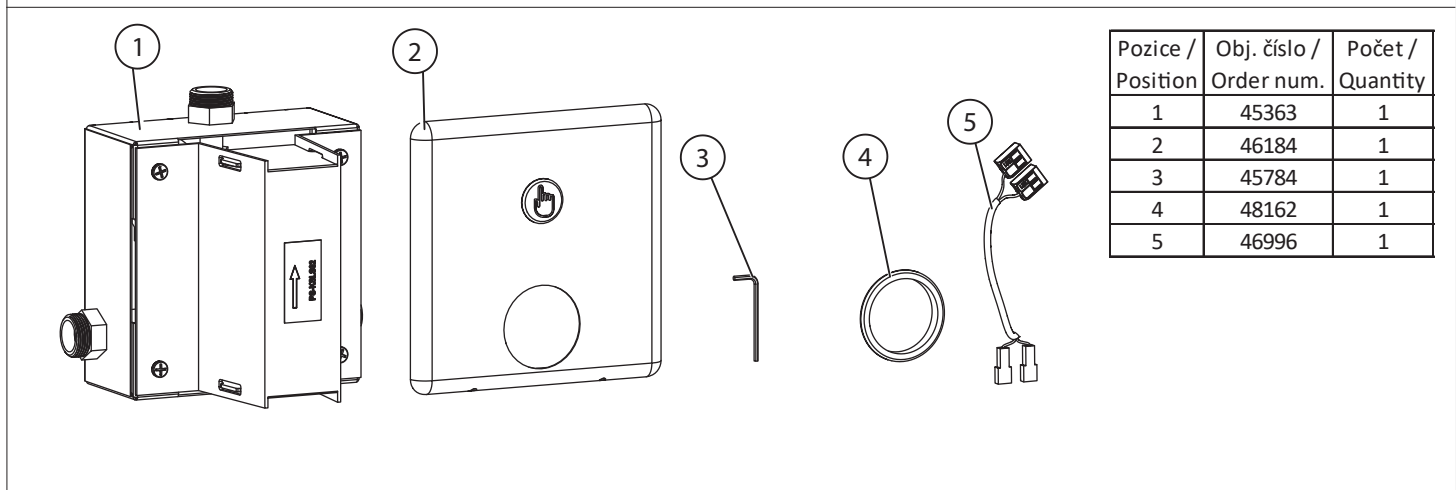
CS	STANDARDNÍ funkce	RU	СТАНДАРТНАЯ программа	RO	Funcționare în regim STANDARD	NL	Standaard functies
SK	Funkcia	DE	Funktion	ES	Función estándar	LT	STANDARTINĖ programa
EN	Function	PL	Funkcja	FR	Fonction	HU	Működés



CS	Montážní návod	RU	Инструкция по монтажу	RO	Instrucțiuni de montaj	NL	Montage instructie
SK	Montážny návod	DE	Montageanleitung	ES	Manual de instrucciones	LT	Montavimo instrukcija
EN	Mounting instructions	PL	Instrukcja montażu	FR	Notice de montage	HU	Szerelési útmutató

CS	Specifikace dodávky	RU	Спецификация поставки	RO	Componente livrate	NL	Leveringsomvang
SK	Špecifikácia dodávky	DE	Lieferumfang	ES	Especificación de suministro	LT	Tiekimo specifikacija
EN	Supplied equipment	PL	Specyfikacja dostawy	FR	Equipements fournies	HU	Tartozékok

SLZA 20PH - Obj. č. (Code Nr.) - 88208

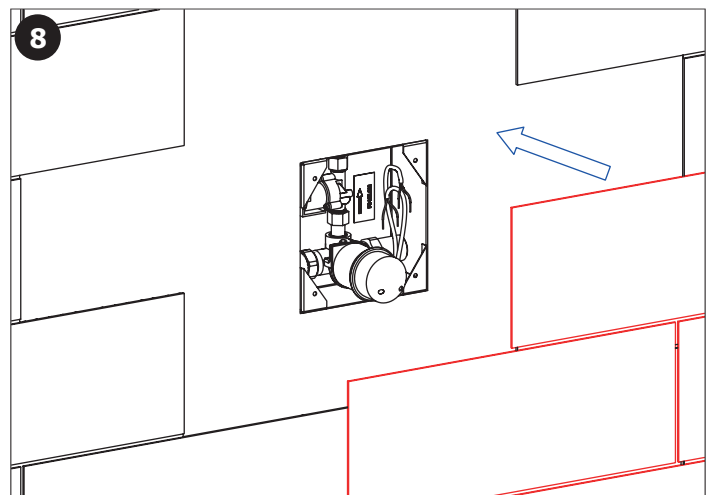
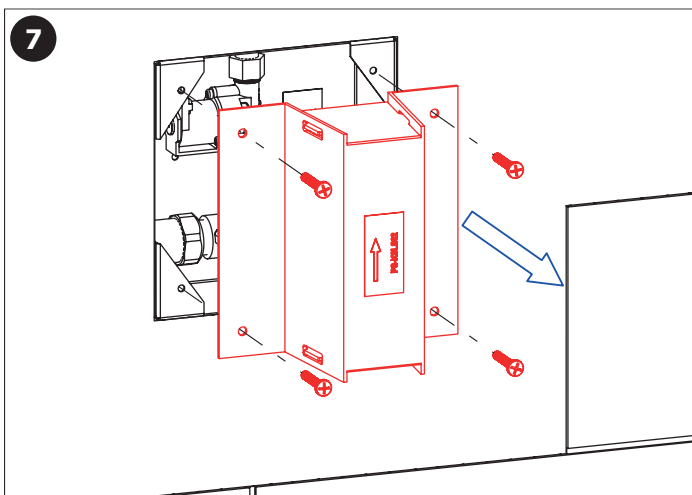
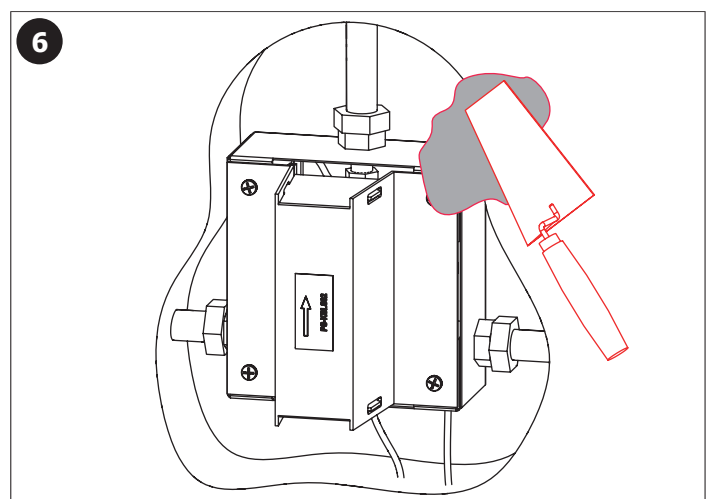
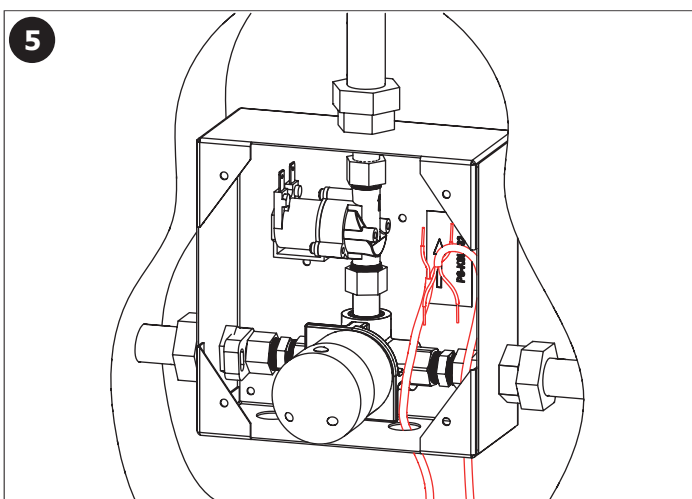
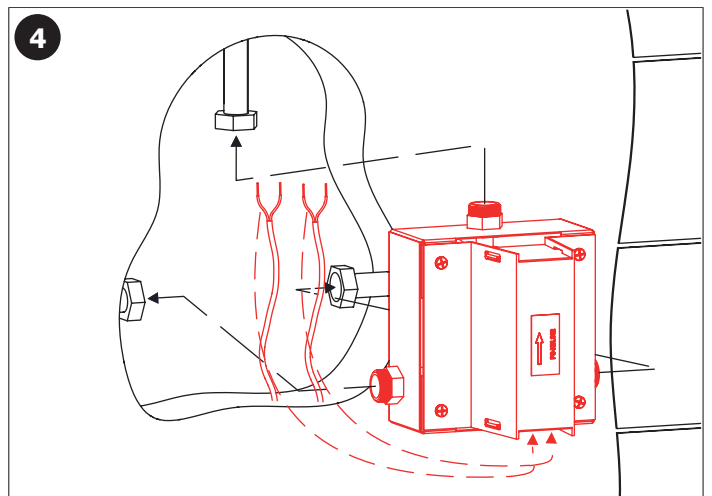
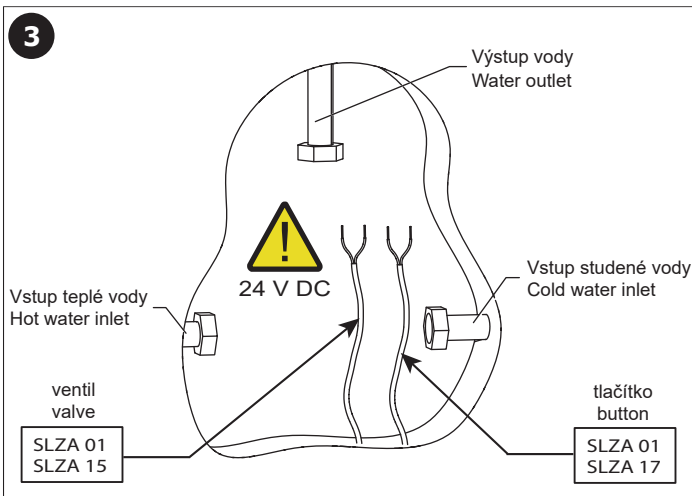
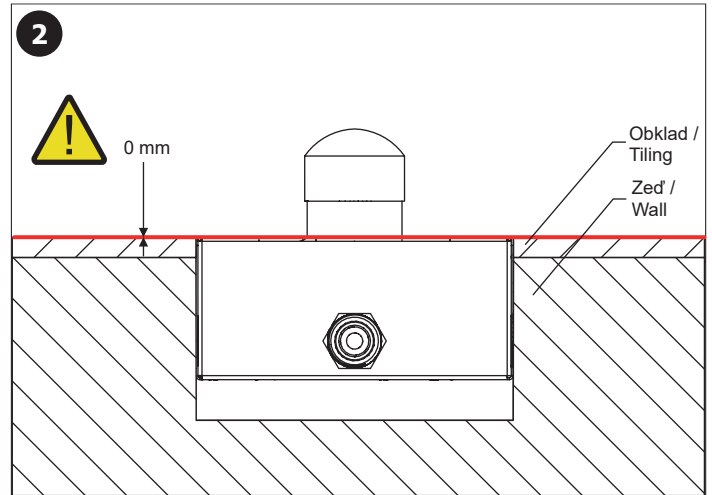
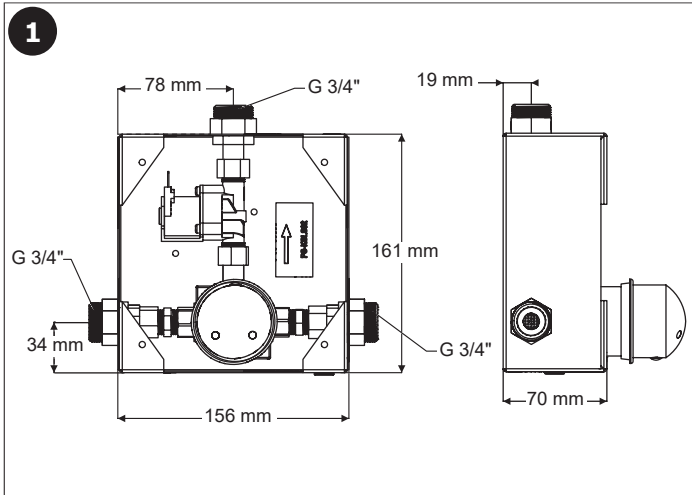


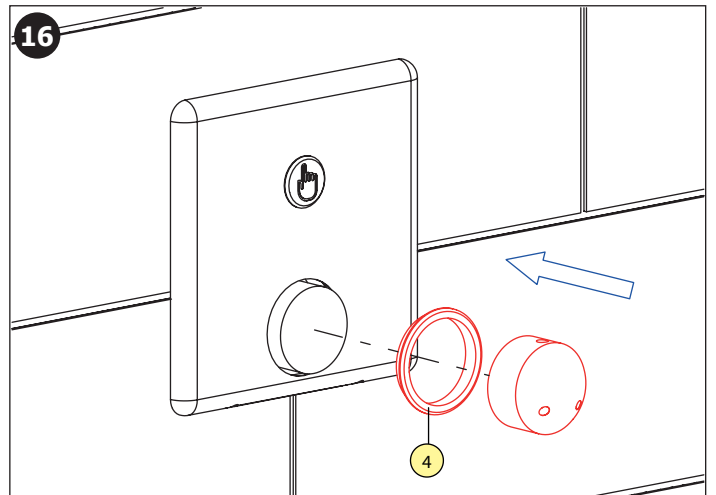
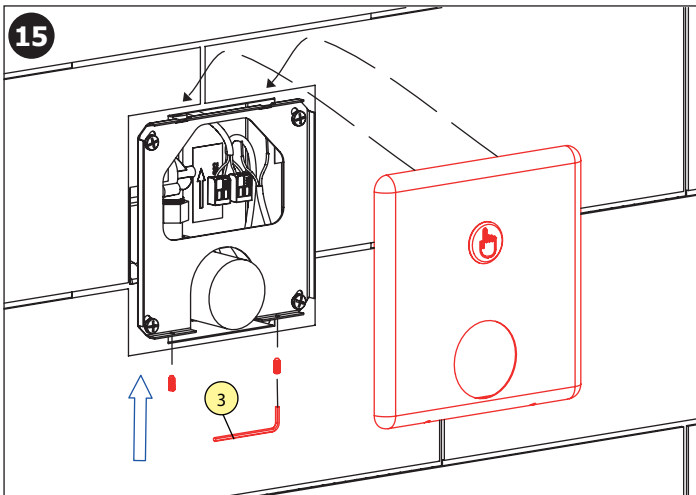
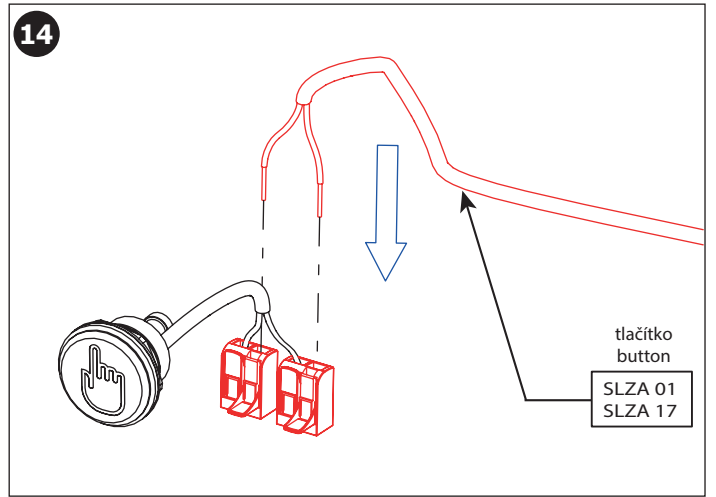
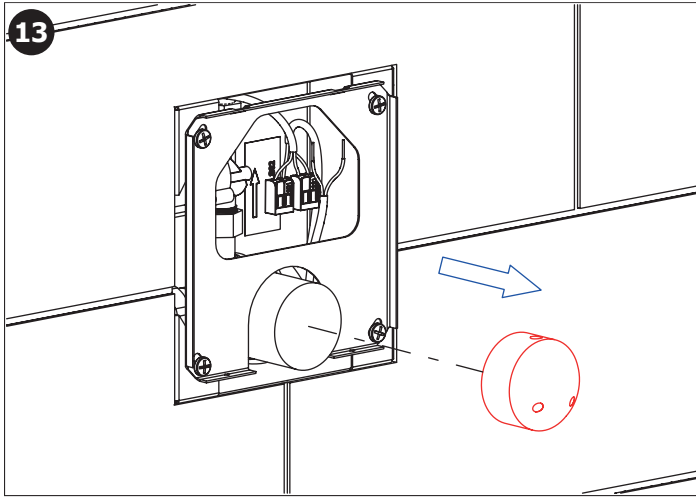
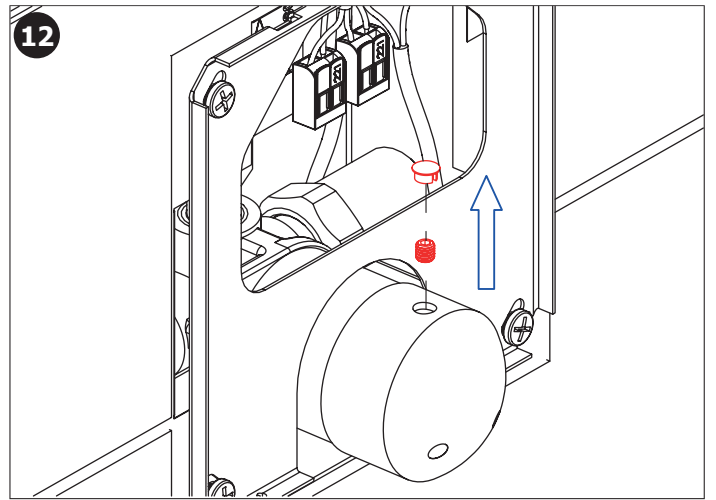
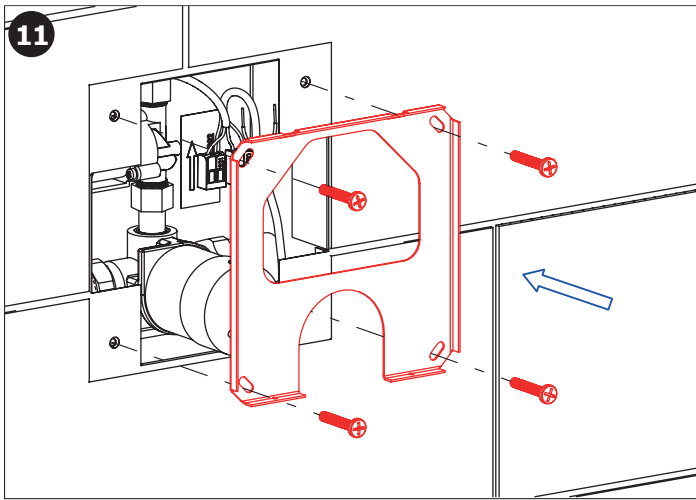
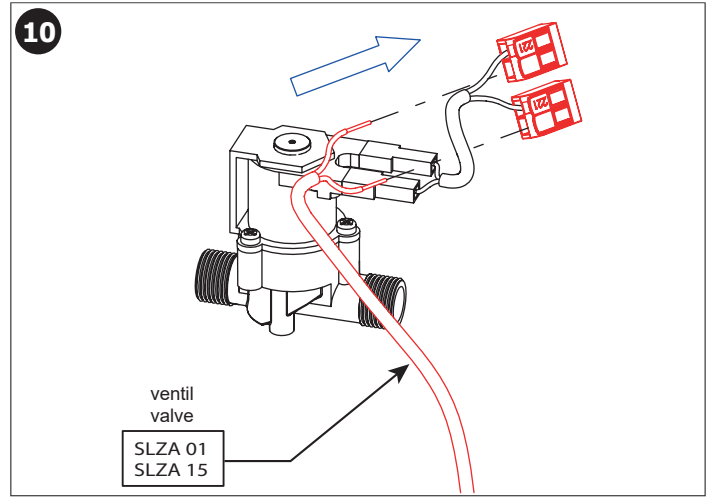
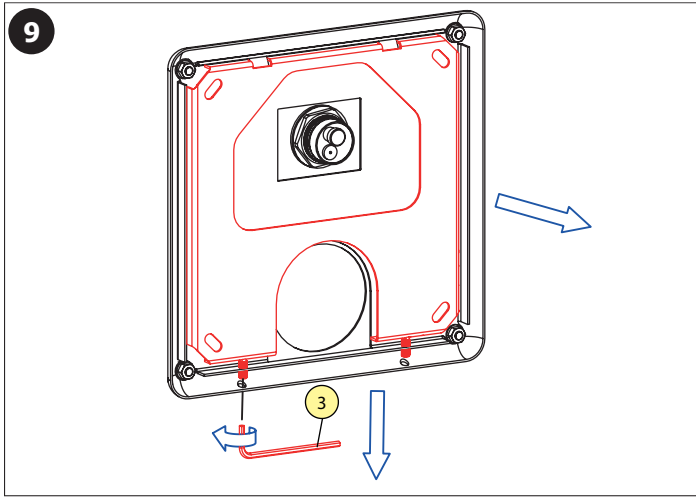
CS Instalace  
SK Inštalácia  
EN Installation

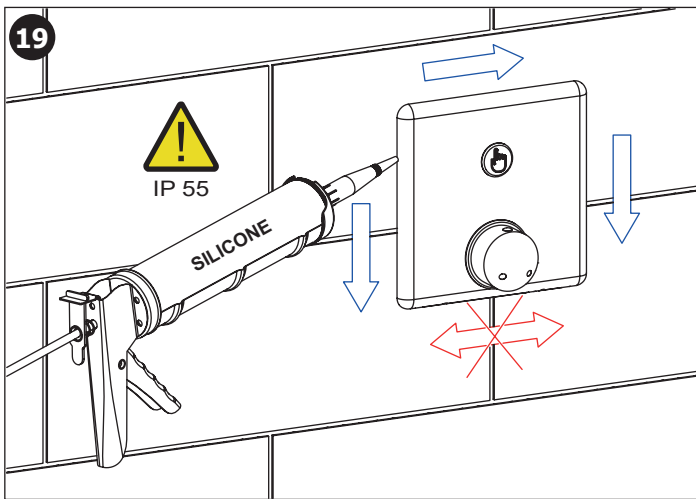
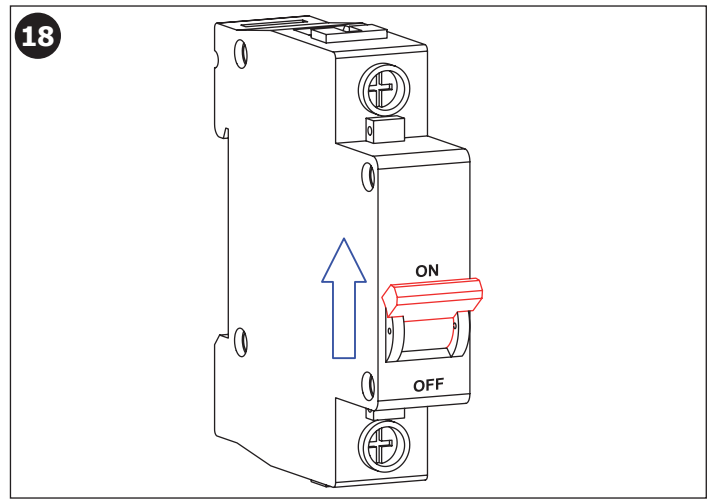
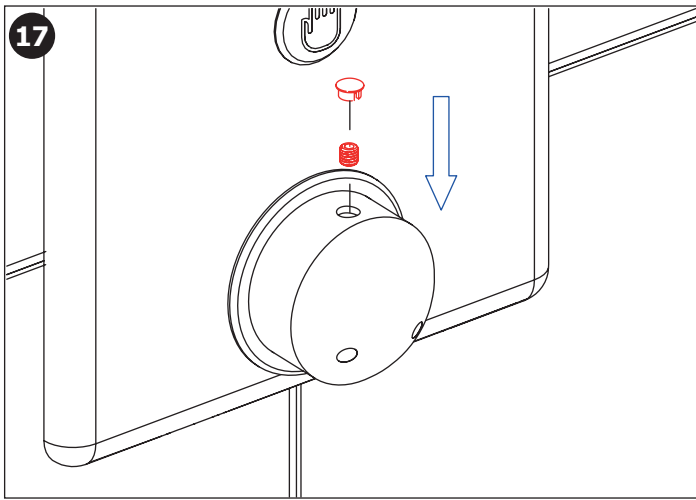
RU Схема включения и монтажа  
DE Installation  
PL Instalacja

RO Instalare  
ES Instalación  
FR Installation

NL Installatie  
LT Montavimo ir įjungimo schema  
HU Beüzemelés







- CS** 1. výrobek splňuje krytí IP 55 při montáži na svislou, hladkou a neporézni stěnu  
2. nerezový krytí musí být při instalaci zatesněn silikonovým tmelem po celém obvodu  
3. uvedený stupeň krytí je zajištěn pouze při dodržení montážního postupu dle návodu
- SK** 1. výrobok spĺňa krytie IP 55 pri montáži na zvislú, hladkú a neporéznu stenu  
2. nerezový krytí musí byť pri inštalácii zatesnený silikónovým tmeľom po celom obvode  
3. uvedený stupeň krytia je zaistený iba pri dodržaní montážneho postupu podľa návodu
- EN** 1. The product complies with IP 55 when mounted on a vertical, smooth and non-porous wall  
2. The stainless steel cover must be sealed with silicone sealant around the perimeter during installation  
3. The specified degree of protection is only ensured if the installation procedure is followed in accordance with the instructions
- RU** 1. Продукт соответствует IP 55 при монтаже на вертикальной, гладкой и непористой стене  
2. Крышка из нержавеющей стали должна быть закрыта силиконовым герметиком по периметру во время установки  
3. Указанная степень защиты обеспечивается только при условии соблюдения процедуры установки в соответствии с инструкциями
- DE** 1. Das Produkt entspricht IP 55, wenn es an einer vertikalen, glatten und porenfreien Wand montiert wird  
2. Die Edelstahlabdeckung muss während der Installation mit Silikonabdichtungsmittel um den Umfang versiegelt werden  
3. Die angegebene Schutzart ist nur gewährleistet, wenn die Installationsanweisung befolgt wird
- PL** 1. Produkt spełnia normę IP 55 po zamontowaniu na pionowej, gładkiej i nieporowatej ścianie  
2. Podczas instalacji pokrywa ze stali nierdzewnej musi być uszczelniona silikonem na obwodzie płytki  
3. Określony stopień ochrony jest zapewniony tylko przy wykonaniu procedury instalacji zgodnie z instrukcją
- RO** 1. Produsul sub denumirea IP 55 daca se monteaza pe un perete vertical neted si fara pori  
2. La instalarea capacului din inox trebuie sa fie siliconat pe toata circumferinta lui de jur imprejur  
3. Garantia produsului se aplica daca se respecta fisa montajului
- ES** 1. El producto cumple con IP 55 cuando se monta en una pared vertical, lisa y no porosa  
2. La cubierta de acero inoxidable debe sellarse con sellador de silicona alrededor del perímetro durante la instalación  
3. El grado de protección especificado se garantiza solo siguiendo el procedimiento de montaje de acuerdo con las instrucciones
- FR** 1. Le produit est conforme à la norme IP 55 lorsqu'il est monté sur un mur vertical lisse et non poreux  
2. Le couvercle en acier inoxydable doit être scellé avec du mastic silicone tout autour du périmètre lors de l'installation  
3. Le degré de protection spécifié n'est garanti que si la procédure d'installation est réalisée conformément aux instructions
- NL** 1. Het product voldoet aan IP 55 wanneer deze wordt gemonteerd op een gladde, niet-poreuze achtergrond  
2. De RVS afdekplaat dient tijdens installatie rondom afgedicht te worden met siliconenkit  
3. De gespecificeerde mate van bescherming/waterdichtheid is alleen van toepassing wanneer de installatie instructie is opgevolgd
- LT** 1. Gaminys atitinka IP 55, kai montuojamas ant vertikaliuos, lygios ir neporėtos sienos  
2. Montavimo metu nerūdijančio plieno uždanga turi būti užsandarinta sanitariiniu silikonu (iš visų pusių aplink perimetrą)  
3. Nurodytas apsaugos laipsnis užtikrinamas tik tada, kai montavimas yra atliekamas laikantis instrukcijų
- HU** 1. A termék megfelel az IP 55-ös védelmi osztálynak, amennyiben függőleges, sima, nem porózus felületre rögzítik.  
2. A rozsdamentes házat rögzítéskor teljes terjedelmében szilikonnal tömíteni kell.  
3. A megadott védelmi osztály csak akkor garantált, ha a telepítés a szerelési útmutató szerint történik.

<b>(CS) Další informace</b>	<b>(RU) Дополнительные информации</b>	<b>(RO) Mai multe informatii urmeaza</b>	<b>(NL) Meer informatie</b>
<b>(SK) Ďalšie informácie</b>	<b>(DE) Weitere Informationen</b>	<b>(ES) Más información</b>	<b>(LT) Daugiau informacijos</b>
<b>(EN) More information</b>	<b>(PL) Więcej informacji</b>	<b>(FR) Plus d'information</b>	<b>(HU) További Információ</b>

**CS**

Vzhledem k možnosti zanesení ventilu nečistotami z vody je doporučeno provést 1x ročně kontrolu sítky elektromagnetického ventilu, dotažení šroubových spojů a dosadacích ploch konektorů. Veškeré nerezové díly je možné čistit pouze vodou, mýdlem a měkkým hadrem. V žádném případě není možné použít agresivní a abrazivní čisticí prostředky. Doporučujeme použít k čištění výrobek SLA 37 z nabídky Sanela.

Po vybalení výrobku je nutné s obalem postupovat podle zákona o obalech. Výrobce ujišťuje, že na výrobek je vydáno prohlášení o shodě v souladu se zákonem č. 22/1997 Sb.

**SK**

Vzhľadom k možnosti zanesenia ventilu nečistotami z vody sa doporučuje previesť 1x ročne kontrolu sítka elektromagnetického ventilu, dotiahnutia skrutkových spojov a dosadacích plôch konektorov. Všetky nerezové diely je možné čistiť iba vodou, mydlom a jemnou handričkou, v žiadnom prípade nie je možné použiť agresívne a abrazívne čistiace prostriedky. Doporučujeme použiť k čisteniu výrobok SLA 37 z ponuky Sanela.

Po vybalení výrobku je potrebné s obalom postupovať podľa zákona o obaloch. Výrobca garantuje, že na výrobok je vydávané prehlásenie o shode v súlade so zákonom č. 22/1997 Sb.

**EN**

It is recommend to check up the sifter of electromagnetic valve once a year, because of there is a possibility that valve could be fouled up. Checking of tightening of screw connections and connectors contact surfaces is also recommend once a year.

All stainless steel components should be cleaned only by water soap and soft rag. It is strictly forbidden to use aggressive and abrasive cleansers! We recommend to use for cleaning the product SLA 37 from SANELA assortment.

It is necessary to proceed according to the law about packaging material after unpacking of the product. Producer assures that this product has declaration of conformity in accordance with the regulation 73/23/EHS and 92/31/EHS.

**RU**

Учитывая возможность засорения вентиля грязью, приносимой водой, рекомендуется 1 раз в году выполнить контроль состояния сетки электромагнитного вентиля, подтянуть резьбовые соединения и зажимы коньекторов.

Все нержавеющие части можно чистить только водой, мылом и мягкой тряпкой. Ни в коем случае нельзя применять агрессивные и абразивные чистящие средства. Мы предлагаем использовать для очистки изделие SLA 37 из ассортимента а компании SANELA.

Утилизация упаковочного материала должна производиться в соответствии с законом. Производитель подтверждает, что у этого изделия есть Декларация Соответствия в соответствии с нормами 73/23/EHS и 92/31/EHS.

**DE**

Wegen der Möglichkeit, daß Ventil mit Schmutz vom Wasser verstopft kann sein, wird empfohlen, 1-mal pro Jahr Kontrolle des Siebes des elektromagnetischen Ventils, Nachziehung der Schraubverbindungen und Aufsitzflächen der Anschlüsse durchführen.

Alle Edelstahlteile und Chromierenteile wird möglich nur mit Wasser, Seife und weichem Tuch putzen. Nicht aggressive und abradierende Putzmittel benutzen! Wir empfehlen für die Reinigung das Produkt SLA 37, welches im SANELA – Sortiment erhältlich ist.

Dies ist erforderlich auf der Grundlage der gesetzlichen Bestimmungen für die Rücknahme und/oder Entsorgung von Verpackungsmaterial.

Wir, SANELA spol. s r.o. erklären dass dieser Product ist in Übereinstimmung mit die nächste Norm: 73/23/EHS und 92/31/EHS.

**PL**

Ze względu na zanieczyszczenia znajdujące się w wodzie zaleca się przynajmniej 1x do roku przeprowadzić kontrolę stanu sítka w elektroaworze, dokręcić śrubki na obudowie elektroaworu i sprawdzić podłączenie konektorów.

Wszystkie wyroby ze stali nierdzewnej można czyścić tylko wodą, mydłem i miękką szmatką. W żadnym przypadku nie można czyścić środkami chemicznymi. Zaleca się używanie środka czyszczącego o nazwie SLA 37 z oferty Saneli.

Po wypakowaniu urządzenia zaleca się postępować zgodnie z instrukcją obsługi. Producent posiada na swoje wyroby deklaracje zgodności na podstawie przepisów c.73/23/EHS i 92/31/EHS.

**RO**

Recomandăm curățirea fitrelor și a electrovalvei cel puțin o dată pe an, impuritățile din apă pot bloca electrovalva. Este recomandată și verificarea conexiunilor electrice, curățirea contactelor și strângerea șuruburilor.

Componentele cromate și din oțel inox se vor curăța numai cu detergenți normali, apă și săpun. Este interzisă folosirea substanțelor și materialelor abrazive. Pentru întreținerea produselor din oțel inox recomandăm soluția SLA 37.

Gestionarea ambalajelor se va realiza conform legislației în vigoare. Producătorul garantează că aceste produse au declarații de conformitate care respectă reglementările 73/23/EHS și 92/31/EHS.

**ES**

Dada la posibilidad de obstrucción de la válvula por las impurezas del agua se recomienda llevar a cabo el control anual (una vez por año) del cedazo de la válvula de solenoide, el apretado de las conexiones de tornillo y las superficies del apoyo del conector.

Todas las piezas de acero inoxidable se pueden limpiar con agua, jabón y un paño suave. En cualquier caso, no es posible utilizar productos de limpieza agresivos y abrasivos. Recomendamos utilizar un producto de limpieza SLA 37 de Sanela.

Después de desembalar el producto es necesario proceder con el embalaje en acuerdo con la ley de los embalajes.

El productor asegura que este producto tiene declaración de conformidad de acuerdo con la ley núm. 73/23/EHS y 92/31/EHS.

**FR**

Il est recommandé de vérifier le tamis de l'électrovanne une fois par an, afin de vérifier que la membrane ne soit pas encrassée. La vérification du serrage des vis et des surfaces de contact des connecteurs est également recommandé une fois par an.

Tous les composants en acier inoxydable doivent être nettoyés avec de l'eau savonneuse et un chiffon doux. Il est strictement interdit d'utiliser des nettoyeurs agressifs et abrasifs. Nous recommandons d'utiliser pour le nettoyage le produit SLA 37 de SANELA assortment.

Conformément à la loi, il est nécessaire de se conformer à la procédure de déballage du produit. Le fabricant garantie que ce produit est en conformité avec la réglementation 73/23/EHS et 92/31/EHS.

**NL**

Het wordt aanbevolen om minimaal 1 x per jaar de bewegende delen van de kleppen te controleren en indien nodig schoon te maken. Ook is het verstandig om aansluiting en schroeven te controleren of deze nog zitten.

Alle roestvaststalen onderdelen moeten schoongemaakt worden met water, zeep en een zachte doek. Het is ten strengste verboden om een agressief en/of schurend middel te gebruiken. Wij bevelen aan om het schoonmaakmiddel van Sanela te gebruiken (SLA 37).

Het is verplicht om de wet in acht te nemen betreffende het omgaan met verpakkingsmateriaal. De producten worden geleverd met een verklaring van overeenstemming met 73/23/EHS en 92/31/EHS.

**LT**

Kadangi ventilis gali užsiteršti vandenyje esančiais nešvarumais, patariame kartą per metus išvalyti elektromagnetinį ventili, patikrinti varžtelių įveržimą ir nuosėdas ant jungčių.

Valymui naudoti tik vandenį, muilą ir minkštą medžiagą. Jokiu būdu negalima naudoti abrazyviųjų medžiagų turinčių priemonių. Mes siūlome gaminių valymui naudoti SLA 37 iš kompanijos SANELA asortimento.

Išpakavus produktą būtina laikytis taisyklių atsivėlgiant j medžiagą, iš kurios pagaminta pakuotė. Gamintojas garantuoja, kad šis produktas turi atitiktis deklaraciją pagal reglamentą 73/23/EHS ir 92/31/EHS.

**HU**

Fennáll annak a lehetőségé, hogy a szelep a vízben lévő szennyeződések miatt eltömődik, ezért ajánlott évente egyszer a mágnesszelep szűrőjének az ellenőrzése, a csavarok és csatlakozások utánhúzása.

A rozsdamentes részeket kizárólag vízzel, szappannal és puha kendővel szabad tisztítani. Agresszív, csiszoló hatású tisztítószernek használata tilos. Ajánljuk a Sanela SLA 37 típusú tisztítószerének használatát.

Mindaz elengedhetetlen a törvényi rendelkezések szerint a cseréhez vagy az alkatrészpótláshoz. A SANELA s pol s.r.o. kijelenti, hogy ez a termék az alábbi normáknak megfelelően készült: 73/023/EEC és 89/336/EEC. pótalkatrész biztonságához.