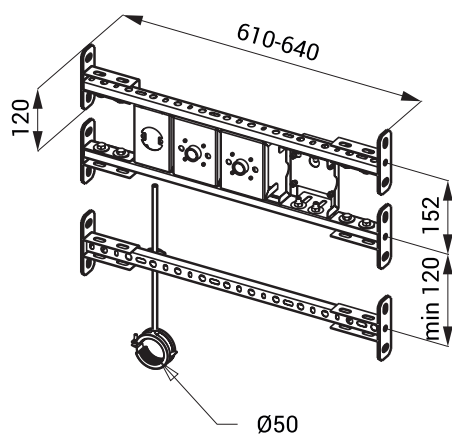




Właściwości

- przeznaczona do ścian gipsowo-kartonowych
- przeznaczona jest do montażu SLU 42, SLU 43 i SLZN 83
- możliwość zastosowania rozstawów osiowych profili CW do maks. 640 mm (profil można skrócić)
- wykończenie powierzchni - stal ocynkowana ogniowo
- mocowanie do profili CW za pomocą standardowych śrub
- obejma odpływu Ø 50 mm

Rozmiary



Specyfikacja dostawy

SLR 26 - nr. wyr. 08260 rama przeznaczona do montażu SLU 42, SLU 43 i SLZN 83