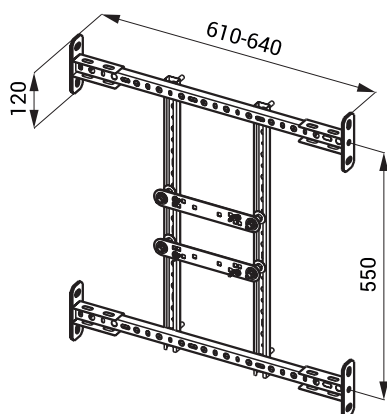


Właściwości

- przeznaczona do ścian gipsowo-kartonowych
- przeznaczona jest do montażu skrzynek montażowych Sanela
- możliwość zastosowania rozstawów osiowych profili CW do maks. 640 mm (profil można skrócić)
- wykończenie powierzchni - stal ocynkowana ogniowo
- mocowanie do profili CW za pomocą standardowych śrub

Rozmiary



Specyfikacja dostawy

SLR 07 - nr. wyr. 08070 rama przeznaczona do montażu skrzynek montażowych Sanela