

Piezo spłukiwacz pisuarowy SLP 02NP

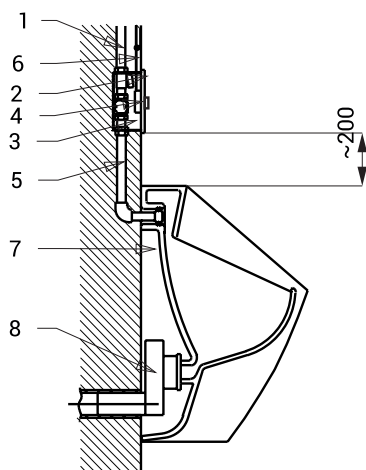


Właściwości



- wandaloodporny
- reaguje na minimalny nacisk piezo czujnika natychmiastowym spłukaniem
- czas włączenia czujnika do regulacji od 0,5 do 15,5 sek., standardowo 4 sek.
- regulacji dokonujemy pilotem regulacyjnym SLD 04
- funkcja samoczynnego spłukania po 24 godziny od ostatniego spłukania
- regulacja ciśnienia wody za pomocą zaworu kulowego

Schemat montażowy



- 1 - dopływ wody
- 2 - nierdzewna płytką czołowa z elektroniką
- 3 - skrzynka montażowa
- 4 - piezo włącznik
- 5 - połączenie z pisuarem
- 6 - przewód zasilający
- 7 - pisuar
- 8 - syfon

Dane techniczne

Rozmiar płyty nierdzewnej	170 x 170 x 10 mm
Rozmiar skrzynki montażowej	140 x 140 x 75 mm
Zasilanie	24 V DC
Pobór prądu	7 W
Zalecane ciśnienie wody	0,1 - 0,6 MPa
Przepływ	18 l/min (inf. tech.)
Podłączenie wody	gwint G 3/4"
Wyjście wody	gwint G 3/4"

Specyfikacja dostawy

SLP 02NP - nr. wyr. 42024 nierdzewna płytką czołowa z piezo elektroniką, plastikowa skrzynka montażowa, ze śrubunkiem, elektrozawór i zawór kulowy

Wyposażenie dodatkowe

- SLZ 01Y - nr. wyr. 05012 zasilacz 24 V DC do max. 5 szt. spłukiwaczy
- SLZ 01Z - nr. wyr. 05011 zasilacz 24 V DC do max. 9 szt. spłukiwaczy
- SLZ 04Y - nr. wyr. 05042 zasilacz 24 V DC na DIN listwy, do max. 5 szt. spłukiwaczy
- SLZ 04Z - nr. wyr. 05041 zasilacz 24 V DC na DIN listwy, do max. 9 szt. spłukiwaczy
- SLZ 04X - nr. wyr. 10049 zasilacz 24 V DC na DIN listwy, do max. 15 szt. spłukiwaczy
- SLZ 06 - nr. wyr. 05060 zasilacz 24 V DC do max. 1 szt. spłukiwacza
- SLD 04 - nr. wyr. 07040 pilot regulacyjny do nastawienia parametrów
- SLA 02 - nr. wyr. 06020 armatura spłukująca do podłączenia wody do pisuaru z dopływem od tyłu
- SLR 02 - nr. wyr. 08020 rama montażowa do ściany gipsowo-kartonowej dla pisuaru z czujnikiem nad pisuarem
- SLR 22 - nr. wyr. 08220 rama montażowa przeznaczona do płyt gipsowo-kartonowych, przeznaczony do pisuarów ceramicznych i ze stali nierdzewnej (SLPN 07, SLPN 09) i do spłukiwaczy (SLP 02, SLP 06) z umieszczonym czujnikiem nad pisuarem