

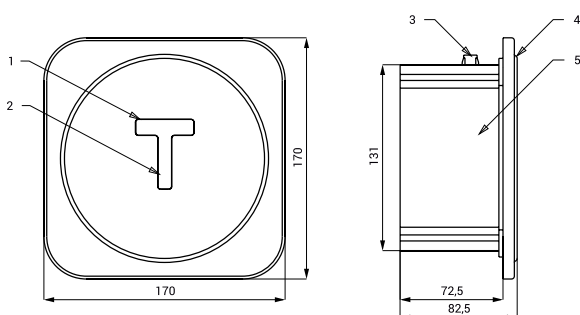
# RFID włącznik bramy SLZA 30EZ



## Właściwości

- nierdzewny RFID włącznik bramy
- jest przeznaczony do otwierania za pomocą chipa RFID
- montaż do ściany
- materiał AISI - 304
- powierzchnia matowa

## Rozmiary



- 1 - wyświetlacz
- 2 - czytnik
- 3 - przewód zasilający 24 V DC
- 4 - nierdzewna płytką czołową z elektroniką
- 5 - plastikowa skrzynka montażowa

## Dane techniczne

Rozmiar płyty nierdzewnej	170 x 170 x 10 mm
Rozmiar skrzynki montażowej	140 x 140 x 75 mm
Zasilanie	24 V DC
Pobór prądu	4 W

## Specyfikacja dostawy

SLZA 30EZ - nr. wyr. 89318      nierdzewna płytką z wyświetlaczem, plastikowa skrzynka montażowa

## Wyposażenie dodatkowe

SLZ 01Y - nr. wyr. 05012	zasilacz 24 V DC dla maks. 5 szt. włączników
SLZ 01Z - nr. wyr. 05011	zasilacz 24 V DC dla maks. 9 szt. włączników
SLZ 04Y - nr. wyr. 05042	zasilacz 24 V DC na szynę DIN, dla maks. 5 szt. włączników
SLZ 04Z - nr. wyr. 05041	zasilacz 24 V DC na szynę DIN, dla maks. 9 szt. włączników
SLZ 04X - nr. wyr. 10049	zasilacz 24 V DC na szynę DIN, dla maks. 15 szt. włączników
SLZA 30 - nr. wyr. 89300	stacja programująca do chipów RFID
SLZA 38 - nr. wyr. 89380	stacja ładowania żetonów RFID
SLZA 51 - nr. wyr. 88510	zestaw 50 chipów RFID do automatów, kolor żółty
SLZA 51B - nr. wyr. 88511	zestaw 50 chipów RFID do automatów, kolor niebieski
SLZA 51R - nr. wyr. 88512	zestaw 50 chipów RFID do automatów, kolor czerwony (żetonu nie można logować)
SLZA 53 - nr. wyr. 88530	stycznik 24 V DC
SLZA 54 - nr. wyr. 88540	daszek ochronny do wersji montowanej do ściany