

Czytnik kredytów SLZA 30C, SLZA 30CZ



SLZA 30CZ

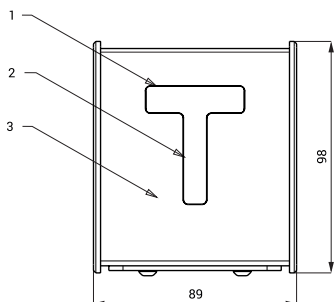


SLZA 30C

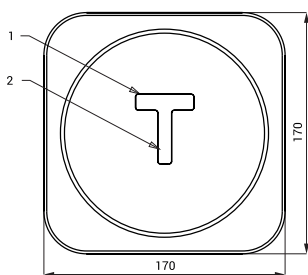
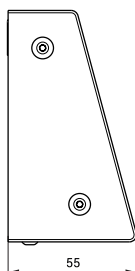
Właściwości

- nierdzewny czytnik kredytów do chipów RFID
- służy do kontroli ilości kredytów na chipie RFID
- możliwość automatycznego nagrywania jednostek na chip
- indeks C - naścienny czytnik kredytów
- indeks CZ - montaż do ściany
- materiał AISI - 304
- powierzchnia matowa

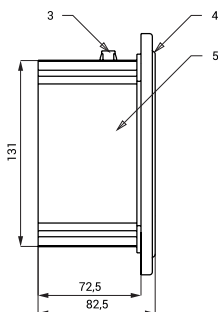
Rozmiary



SLZA 30C



SLZA 30CZ



Dane techniczne

Rozmiar płyty nierdzewnej (SLZA 30CZ) 170 x 170 x 10 mm

Rozmiar skrzynki montażowej (SLZA 30CZ) 140 x 140 x 75 mm

Rozmiar (SLZA 30C) 96 x 74 x 51 mm

Zasilanie 24 V DC

Pobór prądu 2 W

- 1 - wyświetlacz
2 - czytnik
3 - nierdzewna skrzynka z plastikowymi bokami

- 1 - wyświetlacz
2 - czytnik
3 - przewód zasilający 24 V DC
4 - nierdzewna płytka czołowa z elektroniką
5 - plastikowa skrzynka montażowa

Specyfikacja dostawy

SLZA 30C - nr. wyr. 89301

SLZA 30CZ - nr. wyr. 89302

nierdzewna stacja z wyświetlaczem

nierdzewna płytka z wyświetlaczem, plastikowa skrzynka montażowa

Wyposażenie dodatkowe

SLZ 01Y - nr. wyr. 05012	zasilacz 24 V DC
SLZ 04Y - nr. wyr. 05042	zasilacz 24 V DC na listwę DIN
SLZA 30 - nr. wyr. 89300	stacja programująca do chipów RFID
SLZA 31 - nr. wyr. 89310	żetonowy naścienny panel prysznicowy z osprzętem i czytnikiem chipów RFID
SLZA 32 - nr. wyr. 89321	żetonowy naścienny panel prysznicowy z osprzętem i czytnikiem chipów RFID
SLZA 32T - nr. wyr. 89320	żetonowy naścienny panel prysznicowy z osprzętem i czytnikiem chipów RFID
SLZA 38 - nr. wyr. 89380	stacja ładowania żetonów RFID
SLZA 51 - nr. wyr. 88510	zestaw 50 chipów RFID do automatów, kolor żółty
SLZA 51B - nr. wyr. 88511	zestaw 50 chipów RFID do automatów, kolor niebieski
SLZA 51R - nr. wyr. 88512	zestaw 50 chipów RFID do automatów, kolor czerwony (żetonu nie można logować)
SLZA 54 - nr. wyr. 88540	daszek ochronny do wersji montowanej do ściany
SLZA 54A - nr. wyr. 88541	daszek ochronny do wersji montowanej na ścianie