

RFID włącznik jednofazowego urządzenia SLZA 30B, SLZA 30BZ



SLZA 30BZ

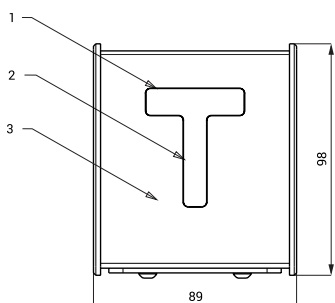


SLZA 30B

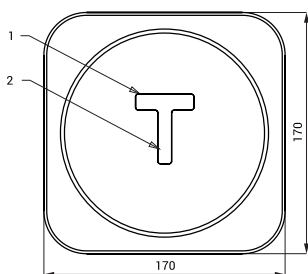
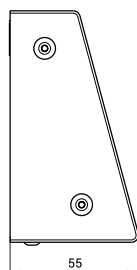
Właściwości

- nierdzewny RFID włącznik jednofazowego urządzenia
- indeks B - montaż naścienny
- indeks BZ - montaż do ściany
- materiał AISI - 304
- powierzchnia matowa

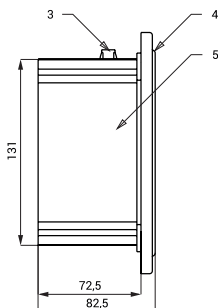
Rozmiary



SLZA 30B



SLZA 30BZ



Dane techniczne

Rozmiar płyty nierdzewnej (SLZA 30BZ)	170 x 170 x 10 mm
Rozmiar skrzynki montażowej (SLZA 30BZ)	140 x 140 x 75 mm
Rozmiar (SLZA 30B)	96 x 74 x 51 mm
Zasilanie	24 V DC
Pobór prądu	4 W

- 1 - wyświetlacz
2 - czytnik
3 - nierdzewna skrzynka z plastikowymi bokami

- 1 - wyświetlacz
2 - czytnik
3 - przewód zasilający 24 V DC
4 - nierdzewna płytka czołowa z elektroniką
5 - plastikowa skrzynka montażowa

Specyfikacja dostawy

SLZA 30B - nr. wyr. 89305
SLZA 30BZ - nr. wyr. 89306

nierdzewna stacja z wyświetlaczem
nierdzewna płytka z wyświetlaczem, plastikowa skrzynka montażowa

Wyposażenie dodatkowe

SLZ 01Y - nr. wyr. 05012
SLZ 01Z - nr. wyr. 05011
SLZ 04Y - nr. wyr. 05042
SLZ 04Z - nr. wyr. 05041
SLZ 04X - nr. wyr. 10049
SLZA 30 - nr. wyr. 89300
SLZA 38 - nr. wyr. 89380
SLZA 51 - nr. wyr. 88510
SLZA 51B - nr. wyr. 88511
SLZA 51R - nr. wyr. 88512

SLZA 53 - nr. wyr. 88530
SLZA 54 - nr. wyr. 88540
SLZA 54A - nr. wyr. 88541

zasilacz 24 V DC dla maks. 5 włączników jednofazowego urządzenia
zasilacz 24 V DC dla maks. 9 włączników jednofazowego urządzenia
zasilacz 24 V DC na szynę DIN, dla maks. 5 włączników jednofazowego urządzenia
zasilacz 24 V DC na szynę DIN, dla maks. 9 włączników jednofazowego urządzenia
zasilacz 24 V DC na szynę DIN, dla maks. 15 włączników jednofazowego urządzenia
stacja programująca do chipów RFID
stacja ładowania żetonów RFID
zestaw 50 chipów RFID do automatów, kolor żółty
zestaw 50 chipów RFID do automatów, kolor niebieski
zestaw 50 chipów RFID do automatów, kolor czerwony (żetonu nie można logować)
 stycznik 24 V DC
daszek ochronny do wersji montowanej do ściany
daszek ochronny do wersji montowanej na ścianie