

RFID włącznik zamka do drzwi SLZA 30A, SLZA 30AZ



SLZA 30AZ

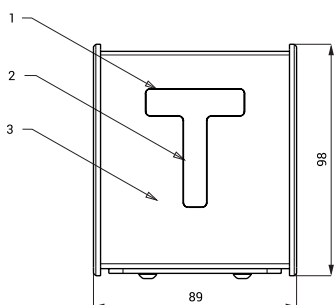


SLZA 30A

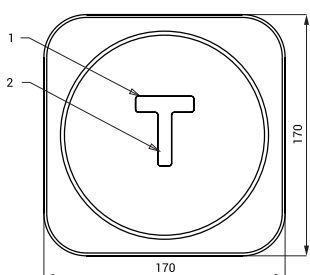
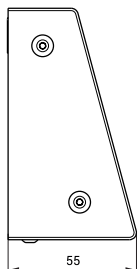
Właściwości

- nierdzewny RFID włącznik zamka do drzwi (12 V)
- służy do otwierania zamka drzwi za pomocą chipa RFID
- indeks A - montaż naścienny
- indeks AZ - montaż do ściany
- materiał AISI - 304
- powierzchnia matowa

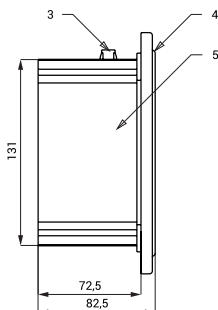
Rozmiary



SLZA 30A



SLZA 30AZ



Dane techniczne

Rozmiar płyty nierdzewnej (SLZA 30AZ)	170 x 170 x 10 mm
Rozmiar skrzynki montażowej (SLZA 30AZ)	140 x 140 x 75 mm
Rozmiar (SLZA 30A)	96 x 74 x 51 mm
Zasilanie	24 V DC
Pobór prądu	12 W

- 1 - wyświetlacz
2 - czytnik
3 - nierdzewna skrzynka z plastikowymi bokami

- 1 - wyświetlacz
2 - czytnik
3 - przewód zasilający 24 V DC
4 - nierdzewna płytka czołowa z elektroniką
5 - plastikowa skrzynka montażowa

Specyfikacja dostawy

SLZA 30A - nr. wyr. 89303
SLZA 30AZ - nr. wyr. 89304

nierdzewna stacja z wyświetlaczem
nierdzewna płytka z wyświetlaczem, plastikowa skrzynka montażowa

Wyposażenie dodatkowe

SLZ 01Y - nr. wyr. 05012	zasilacz 24 V DC dla maks. 5 szt. włącznika zamka do drzwi
SLZ 01Z - nr. wyr. 05011	zasilacz 24 V DC dla maks. 9 szt. włącznika zamka do drzwi
SLZ 04Y - nr. wyr. 05042	zasilacz 24 V DC na szynę DIN, dla maks. 5 szt. włącznika zamka do drzwi
SLZ 04Z - nr. wyr. 05041	zasilacz 24 V DC na szynę DIN, dla maks. 9 szt. włącznika zamka do drzwi
SLZ 04X - nr. wyr. 10049	zasilacz 24 V DC na szynę DIN, dla maks. 15 szt. włącznika zamka do drzwi
SLZA 30 - nr. wyr. 89300	stacja programująca do chipów RFID
SLZA 38 - nr. wyr. 89380	stacja ładowania żetonów RFID
SLZA 51 - nr. wyr. 88510	zestaw 50 chipów RFID do automatów, kolor żółty
SLZA 51B - nr. wyr. 88511	zestaw 50 chipów RFID do automatów, kolor niebieski
SLZA 51R - nr. wyr. 88512	zestaw 50 chipów RFID do automatów, kolor czerwony (żetonu nie można logować)
SLZA 54 - nr. wyr. 88540	daszek ochronny do wersji montowanej do ściany
SLZA 54A - nr. wyr. 88541	daszek ochronny do wersji montowanej na ścianie