

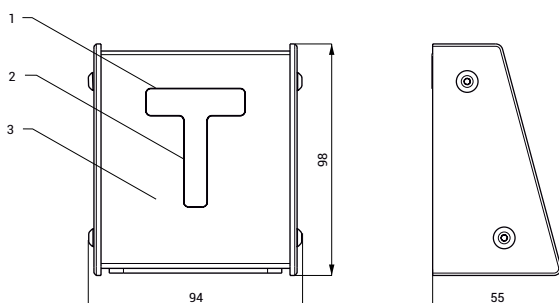
Czytnik kredytów SLZA 30C



Właściwości

- nierdzewny czytnik kredytów do chipów RFID
- służy do kontroli ilości kredytów na chipie RFID
- możliwość automatycznego nagrywania jednostek na chip
- naścienny czytnik kredytów
- materiał AISI - 304
- powierzchnia matowa

Rozmiary



- 1 - wyświetlacz
2 - czytnik
3 - nierdzewna skrzynka z plastikowymi bokami

Dane techniczne

Rozmiar	94 x 98 x 55 mm
Zasilanie	24 V DC
Pobór prądu	2 W

Specyfikacja dostawy

SLZA 30C - nr. wyr. 89301 nierdzewna stacja z wyświetlaczem

Wyposażenie dodatkowe

SLZ 01Y - nr. wyr. 05012	zasilacz 24 V DC
SLZ 04Y - nr. wyr. 05042	zasilacz 24 V DC na listwę DIN
SLZA 30 - nr. wyr. 89300	stacja programująca do chipów RFID
SLZA 31 - nr. wyr. 89310	żetonowy naścienny panel prysznicowy z osprzętem i czytnikiem chipów RFID
SLZA 32 - nr. wyr. 89321	żetonowy naścienny panel prysznicowy z osprzętem i czytnikiem chipów RFID
SLZA 32T - nr. wyr. 89320	żetonowy naścienny panel prysznicowy z osprzętem i czytnikiem chipów RFID
SLZA 38 - nr. wyr. 89380	stacja ładowania żetonów RFID
SLZA 51 - nr. wyr. 88510	zestaw 50 chipów RFID do automatów, kolor żółty
SLZA 51B - nr. wyr. 88511	zestaw 50 chipów RFID do automatów, kolor niebieski
SLZA 51R - nr. wyr. 88512	zestaw 50 chipów RFID do automatów, kolor czerwony (żetonu nie można logować)
SLZA 54A - nr. wyr. 88541	daszek ochronny do wersji montowanej na ścianie