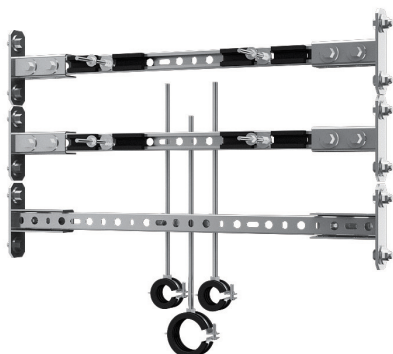
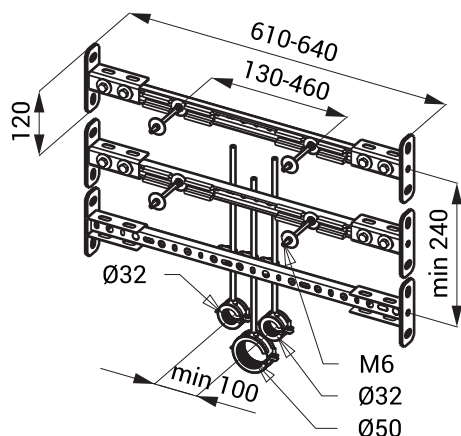


Właściwości

- przeznaczona do ścian gipsowo-kartonowych
- przeznaczona jest do pisuarów ze stali nierdzewnej ze spłuczką w pisuarze lub zlewozmywaków ze stali nierdzewnej
- możliwość zastosowania rozstawów osiowych profili CW do maks. 640 mm (profil można skrócić)
- wykończenie powierzchni - stal ocynkowana ogniowo
- mocowanie do profili CW za pomocą standardowych śrub
- śruby montażowe M6 i obejma odpływu $\varnothing 32$ mm i $\varnothing 50$ mm



Rozmiary



Specyfikacja dostawy

SLR 10 - nr. wyr. 08100 rama przeznaczona do pisuarów ze stali nierdzewnej ze spłuczką w pisuarze lub zlewozmywaków ze stali nierdzewnej