

Automatyczny czarny spłukiwacz pisuarowy SLP 03KV

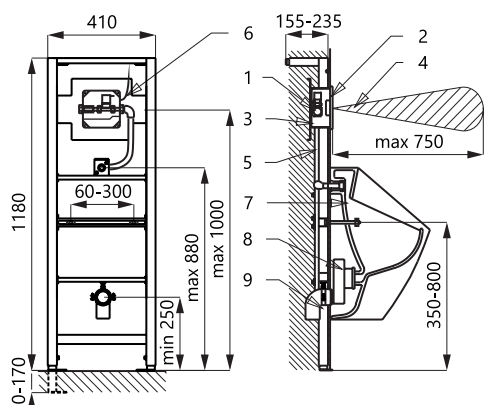


SLP 03KV

Właściwości

- zestaw z ramą montażową SLR 22
- rama montażowa przeznaczona jest do ścian gipsowo-kartonowych lub przymocowania do podłogi i ściany
- metalowa rama montażowa zabezpieczona farbą proszkową w kolorze niebieskim
- śruby montażowe M10 i M8, uchwyt odpływu z kolankiem \varnothing 50 mm a wejście wody G 1/2"
- reakcja na obecność osoby przebywającej przed pisuarem w odległości max. 0,7 m od czujnika przez okres dłuższy niż 7,5 sek.
- do spłukiwania dochodzi po odejściu osoby
- czas włączenia czujnika do regulacji od 0,5 do 15,5 sek.
- regulacji dokonujemy pilotem regulacyjnym SLD 03
- funkcja samoczynnego spłukiwania po 24 godziny od ostatniego spłukania
- kontrola stanu baterii (w typie z indexem B)
- regulacja ciśnienia wody za pomocą zaworu kulowego

Schemat montażowy



- 1 - dopływ wody
- 2 - nierdzewna płytka czołowa z elektroniką
- 3 - skrzynka montażowa
- 4 - strefa zasięgu czujnika
- 5 - przyłącze do pisuaru
- 6 - przewód zasilający 24 V DC (SLP 03KV), 230 V AC (SLP 03KVZ)
- 7 - pisuar
- 8 - syfon
- 9 - rama montażowa SLR 22

Dane techniczne

Rozmiar płyty nierdzewnej	170 x 170 x 10 mm
Rozmiar skrzynki montażowej	140 x 140 x 75 mm
Rozmiar ramy	1120 - 1290 x 410 x 155 - 235 mm

Zasilanie

- SLP 03KV 24 V DC
- SLP 03KVZ 230 V AC/50 Hz
- SLP 03KVB 6 V

Pobór prądu

- przy napięciu 24 V DC 7 W
- przy napięciu 6 V 3 W

Zasięg

0,6 - 0,75 m

Zalecane ciśnienie wody

0,1 - 0,6 MPa

Przepływ

18 l/min

(inf. tech.)

Podłączenie wody

Wyjście wody

gwint G 3/4"
armatura
wypływowa
w pisuarze

Specyfikacja dostawy

- SLP 03KV - nr. wyr. 01113 nierdzewna płytka czołowa z elektroniką, plastikowa skrzynka montażowa ze śrubunkiem,
SLP 03KVZ - nr. wyr. 01115 elektrozawór i zawór kulowy, zasilacz (SLP 03KVZ), 4 szt. AA alkalicznych baterii
SLP 03KVB - nr. wyr. 01114 1,5 V 2700 mAh (SLP 03KVB), podłączenie przewodami giętkimi, armatura wypływowa w pisuarze, rama montażowa SLR 22

Wyposażenie dodatkowe

- SLZ 01Y - nr. wyr. 05012 zasilacz 24 V DC do max. 5 szt. sflukiwaczy
- SLZ 01Z - nr. wyr. 05011 zasilacz 24 V DC do max. 9 szt. sflukiwaczy
- SLZ 04Y - nr. wyr. 05042 zasilacz 24 V DC na DIN listwy, do max. 5 szt. sflukiwaczy
- SLZ 04Z - nr. wyr. 05041 zasilacz 24 V DC na DIN listwy, do max. 9 szt. sflukiwaczy
- SLZ 04X - nr. wyr. 10049 zasilacz 24 V DC na DIN listwy, do max. 15 szt. sflukiwaczy
- SLD 03 - nr. wyr. 07030 pilot regulacyjny do nastawienia parametrów
- SLA 36 - nr. wyr. 06360 opakowanie 4 szt. baterii alkalicznych AA, 1,5 V, 2700 mAh (w typie z indexem B)