

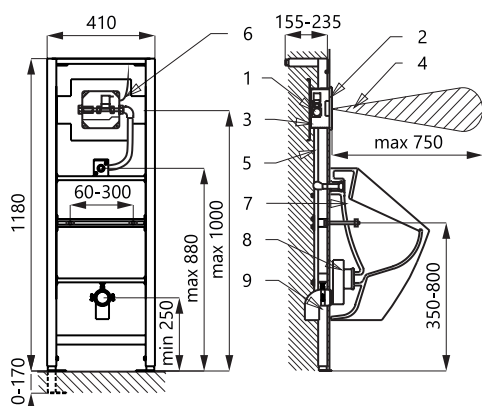


SLP 03K

## Właściwości

- zestaw z ramą montażową SLR 22
- rama montażowa przeznaczona jest do ścian gipsowo-kartonowych lub przymocowania do podłogi i ściany
- metalowa rama montażowa zabezpieczona farbą proszkową w kolorze niebieskim
- śruby montażowe M10 i M8, uchwyt odpływu z kolankiem  $\varnothing$  50 mm a wejście wody G 1/2"
- reakcja na obecność osoby przebywającej przed pisuarem w odległości max. 0,7 m od czujnika przez okres dłuższy niż 7,5 sek.
- do sflukiwania dochodzi po odejściu osoby
- czas włączenia czujnika do regulacji od 0,5 do 15,5 sek.
- regulacji dokonujemy pilotem regulacyjnym SLD 03
- funkcja samoczynnego sflukiwania po 24 godziny od ostatniego sflukiwania
- kontrola stanu baterii (w typie z indexem B)
- regulacja ciśnienia wody za pomocą zaworu kulowego

## Schemat montażowy



- 1 - dopływ wody
- 2 - nierdzewna płytka czołowa z elektroniką
- 3 - skrzynka montażowa
- 4 - strefa zasięgu czujnika
- 5 - przyłącze do pisuaru
- 6 - przewód zasilający 24 V DC (SLP 03K), 230 V AC (SLP 03KZ)
- 7 - pisuar
- 8 - syfon
- 9 - rama montażowa SLR 22

## Dane techniczne

<b>Rozmiar płyty nierdzewnej</b>	170 x 170 x 10 mm
<b>Rozmiar skrzynki montażowej</b>	140 x 140 x 75 mm
<b>Rozmiar ramy</b>	1120 - 1290 x 410 x 155 - 235 mm
<b>Zasilanie</b>	
▪ SLP 03K	24 V DC
▪ SLP 03KZ	230 V AC/50 Hz
▪ SLP 03KB	6 V
<b>Pobór prądu</b>	
▪ przy napięciu 24 V DC	7 W
▪ przy napięciu 6 V	3 W
<b>Zasięg</b>	0,6 - 0,75 m
<b>Zalecane ciśnienie wody</b>	0,1 - 0,6 MPa
<b>Przepływ</b>	18 l/min (inf. tech.)
<b>Podłączenie wody</b>	gwint G 3/4"
<b>Wyjście wody</b>	armatura wypływowa w pisuarze

## Specyfikacja dostawy

- SLP 03K - nr. wyr. 01032 nierdzewna płytka czołowa z elektroniką, plastikowa skrzynka montażowa ze śrubunkiem,  
 SLP 03KZ - nr. wyr. 01033 elektrozawór i zawór kulowy, zasilacz (SLP 03KZ), 4 szt. AA alkalicznych baterii  
 SLP 03KB - nr. wyr. 01034 1,5 V 2700 mAh (SLP 03KB), podłączenie przewodami giętkimi, armatura wypływowa w pisuarze, rama montażowa SLR 22

## Wyposażenie dodatkowe

- SLZ 01Y - nr. wyr. 05012 zasilacz 24 V DC do max. 5 szt. sflukiwaczy
- SLZ 01Z - nr. wyr. 05011 zasilacz 24 V DC do max. 9 szt. sflukiwaczy
- SLZ 04Y - nr. wyr. 05042 zasilacz 24 V DC na DIN listwy, do max. 5 szt. sflukiwaczy
- SLZ 04Z - nr. wyr. 05041 zasilacz 24 V DC na DIN listwy, do max. 9 szt. sflukiwaczy
- SLZ 04X - nr. wyr. 10049 zasilacz 24 V DC na DIN listwy, do max. 15 szt. sflukiwaczy
- SLD 03 - nr. wyr. 07030 pilot regulacyjny do nastawienia parametrów
- SLA 36 - nr. wyr. 06360 opakowanie 4 szt. baterii alkalicznych AA, 1,5 V, 2700 mAh (w typie z indexem B)