

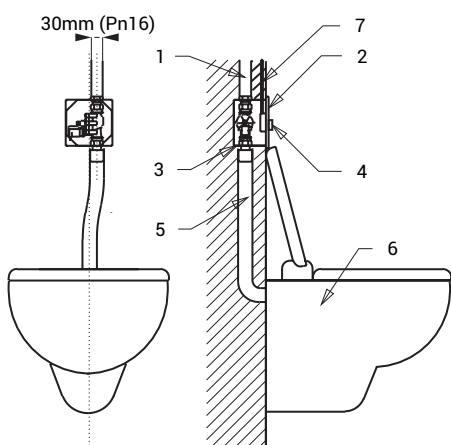


## Wlasciwości



- wandaloodporny
- przeznaczony do podlaczania do sieci, nie mozna podlaczyc do stelaża ze zbiornikiem
- reaguje na minimalny nacisk piezo czujnika natychmiastowym sflukaniem
- czas wlaczenia czujnika do regulacji od 0,5 do 15,5 sek., standardowo 8 sek.
- samoczynne dodatkowe sflukanie po kazdym osmym sflukaniu i po 24 godzinach od ostatniego wlaczenia
- elektrozawór ma możliwość regulacji przepływu wody, istnieje możliwość ręcznego sflukania wody poprzez okrecenie cewki (np. w przypadku braku prądu)
- kontrola stanu baterii (w typie z indexem B)
- regulacji dokonujemy pilotem regulacyjnym SLD 04

## Schemat montażowy



- 1 - dopływ wody
- 2 - nierdzewna płytka czołowa z elektroniką
- 3 - skrzynka montażowa
- 4 - piezo włącznik
- 5 - odpływ wody
- 6 - WC
- 7 - przewód zasilający

## Dane techniczne

<b>Rozmiar płyty nierdzewnej</b>	170 x 160 x 10 mm
<b>Rozmiar skrzynki montażowej</b>	145 x 155 x 100 mm
<b>Zasilanie</b>	
▪ SLW 01P	24 V DC
▪ SLW 01PB	6 V
<b>Pobór prądu</b>	
▪ przy napięciu 24 V DC	7 W
▪ przy napięciu 6 V	3 W
<b>Zalecane ciśnienie wody</b>	0,15 - 0,6 MPa
<b>Przepływ</b>	70 l/min przy ciśnieniu 0,15 MPa (inf. tech.)
<b>Podłączenie wody</b>	przekrój min. gwint zewnętrzny 32 mm (PN 16) min. G 1"
<b>Wyjście wody</b>	gwint min. G 1"

## Specyfikacja dostawy

- SLW 01P - nr. wyr. 14015 nierdzewna płytka czołowa z piezo elektroniką, nierdzewna skrzynka montażowa  
 SLW 01PB - nr. wyr. 14010 ze śrubunkiem i elektrozaworem, armatura wypływowa z uszczelką, 4 szt. AA alkalicznych baterii AA, 1,5 V, 2700 mAh (SLW 01PB)

## Wyposażenie dodatkowe

- SLZ 01Y - nr. wyr. 05012 zasilacz 24 V DC do max. 5 szt. sflukiwaczy  
 SLZ 01Z - nr. wyr. 05011 zasilacz 24 V DC do max. 9 szt. sflukiwaczy  
 SLZ 04Y - nr. wyr. 05042 zasilacz 24 V DC na DIN listwy, do max. 5 szt. sflukiwaczy  
 SLZ 04Z - nr. wyr. 05041 zasilacz 24 V DC na DIN listwy, do max. 9 szt. sflukiwaczy  
 SLZ 04X - nr. wyr. 10049 zasilacz 24 V DC na DIN listwy, do max. 15 szt. sflukiwaczy  
 SLD 04 - nr. wyr. 07040 pilot regulacyjny do nastawienia parametrów  
 SLR 03 - nr. wyr. 08030 stelaż montażowy do przedściennej wiszącej toalety i sflukiwacza SLW 01xx, SLW 03PA  
 SLR 03N - nr. wyr. 08031 stelaż montażowy do gips-kartonu do wiszącej toalety i sflukiwacza SLW 01xx, SLW 03PA  
 SLR 03Z - nr. wyr. 08033 stelaż montażowy do ścian murowanych do wiszącej i sflukiwacza SLW 01xx, SLW 03PA  
 SLA 04 - nr. wyr. 06040 plastikowe połączenie sfluczki WC i toalety  
 SLA 36 - nr. wyr. 06360 opakowanie 4 szt. baterii alkalicznych AA, 1,5 V, 2700 mAh (w typie z indexem B)