

## Nierdzewne brudowniki SLVN 01, SLVN 04, SLVN 05, SLVN 06

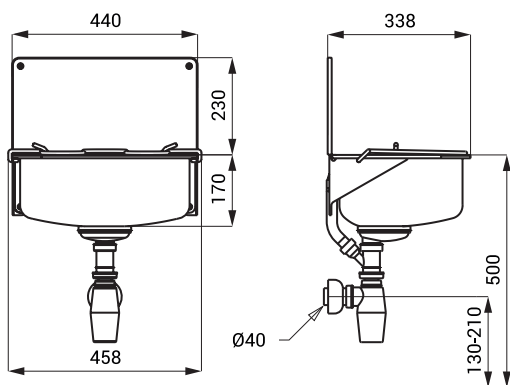


SLVN 01

### Właściwości

- nierdzewny wiszący brudownik
- z tylną ścianą i kratką
- odpływ
- materiał stal nierdzewna
- powierzchnia matowa

### Rozmiary



### Dane techniczne

|                            |                    |
|----------------------------|--------------------|
| Rozmiary                   | 440 x 338 x 400 mm |
| Waga                       | 3,86 kg            |
| Grubość materiału ze stali | 0,8 mm             |

### Specyfikacja dostawy

SLVN 01 - nr. wyr. 98010 nierdzewny brudownik, tylna ściana, kratka, odpływ, syfon, uchwyty montażowe

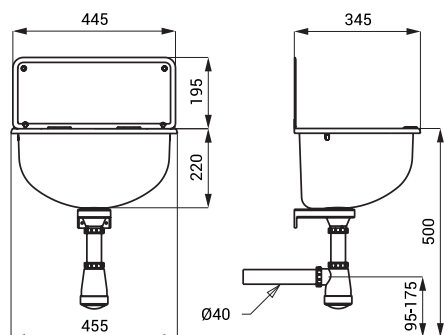


SLVN 04

### Właściwości

- nierdzewny wiszący brudownik
- z tylną ścianą i kratką
- materiał stal nierdzewna
- powierzchnia matowa

### Rozmiary



### Dane techniczne

|                            |                    |
|----------------------------|--------------------|
| Rozmiary                   | 445 x 345 x 415 mm |
| Waga                       | 3,46 kg            |
| Grubość materiału ze stali | 0,9 mm             |

### Specyfikacja dostawy

SLVN 04 - nr. wyr. 98040 nierdzewny brudownik, tylna ściana, kratka, syfon, uchwyty montażowe

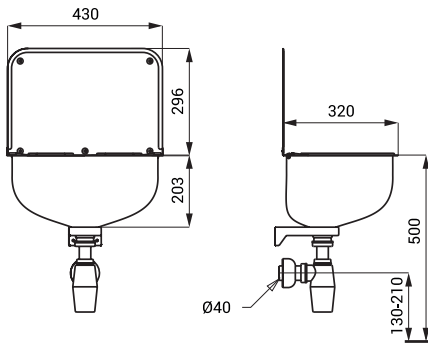


SLVN 05

## Właściwości

- nierdzewny wiszący brudownik
- z tylną ścianą i kratką
- materiał stal nierdzewna
- powierzchnia matowa

## Rozmiary



## Dane techniczne

|                            |                    |
|----------------------------|--------------------|
| Rozmiary                   | 430 x 320 x 499 mm |
| Waga                       | 2,96 kg            |
| Grubość materiału ze stali | 1 mm               |

## Specyfikacja dostawy

SLVN 05 - nr. wyr. 98050 nierdzewny brudownik, tylna ściana, kratka, syfon, uchwyty montażowe

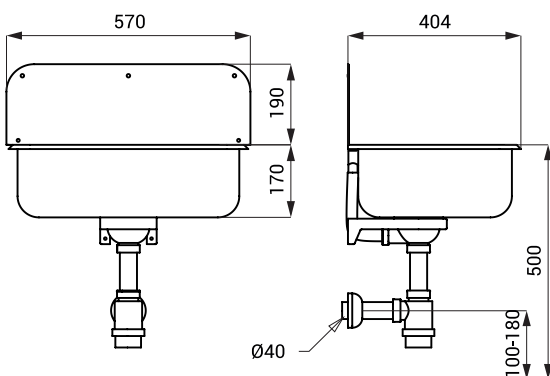


SLVN 06

## Właściwości

- nierdzewny wiszący brudownik
- z tylną ścianą i kratką
- odpływ
- materiał stal nierdzewna
- powierzchnia matowa

## Rozmiary



## Dane techniczne

|                            |                    |
|----------------------------|--------------------|
| Rozmiary                   | 570 x 404 x 360 mm |
| Waga                       | 3,84 kg            |
| Grubość materiału ze stali | 0,9 mm             |

## Specyfikacja dostawy

SLVN 06 - nr. wyr. 98060 nierdzewny brudownik, tylna ściana, kratka, odpływ, syfon, uchwyty montażowe