

Nierdzewne panele prysznicowe na żetony

SLZA 28, SLZA 29, SLZA 29T



SLZA 28



SLZA 29



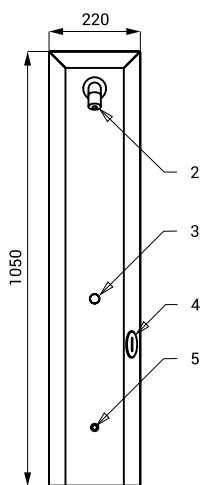
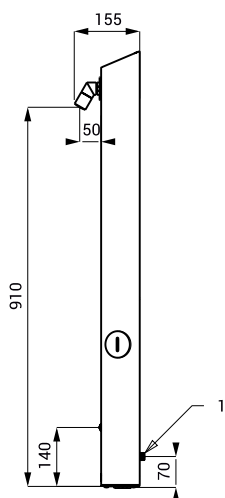
SLZA 29T

Właściwości



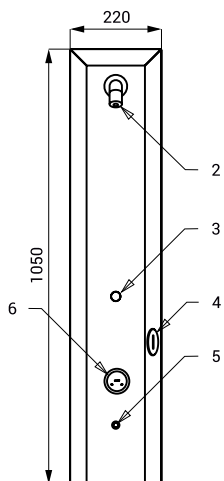
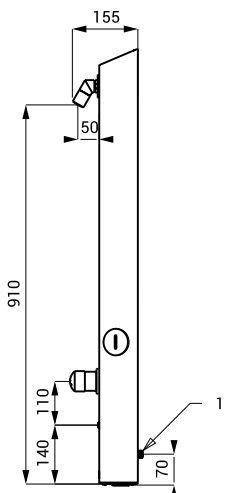
- przepłukiwanie higieniczne
- panele ze stali nierdzewnej
- SLZA 28 jest przeznaczony do podłączenia wody zimnej lub wcześniej zmieszanej
- SLZA 29 jest przeznaczony do podłączenia ciepłej i zimnej wody, temperatura ustawiana mieszaczem
- SLZA 29T jest przeznaczony do podłączenia ciepłej i zimnej wody, temperaturę ustawiamy mieszaczem termostatycznym
- z zabezpieczeniem przeciwparzeniowym (SLZA 29T)
- po włożeniu żetonu SLZA 52, prysznic jest aktywowany, jest to sygnalizowane miganiem czerwonej diody LED
- naciśnięcie przycisku natychmiast uruchamia wodę i zapala się dziesięć czerwonych diod, które odliczają się stopniowo w czasie kąpieli
- użytkownik może swobodnie włączyć i wyłączyć wodę pod prysznicem
- 30% czasu płatnego przed zakończeniem zaopatrzenia w wodę użytkownik zostaje ostrzeżony przez przerwanie przepływu wody
- ustawianie parametrów za pomocą pilota SLD 04
- materiał AISI - 304
- powierzchnia matowa

Rozmiary



SLZA 28

- 1 - dopływ wody (gwint G 1/2")
- 2 - głowica prysznicowa
- 3 - wskaźnik odliczania
- 4 - gniazdo do włożenia żetonu
- 5 - przycisk START / STOP



SLZA 29

- 1 - dopływ wody (gwint G 1/2")
- 2 - głowica prysznicowa
- 3 - wskaźnik odliczania
- 4 - gniazdo do włożenia żetonu
- 5 - przycisk START / STOP
- 6 - zawór mieszający

Dane techniczne

Zasilanie

- SLZA 28, SLZA 29, SLZA 29T 24 V DC

Pobór prądu

- przy napięciu 24 V DC 7 W

Zalecane ciśnienie wody

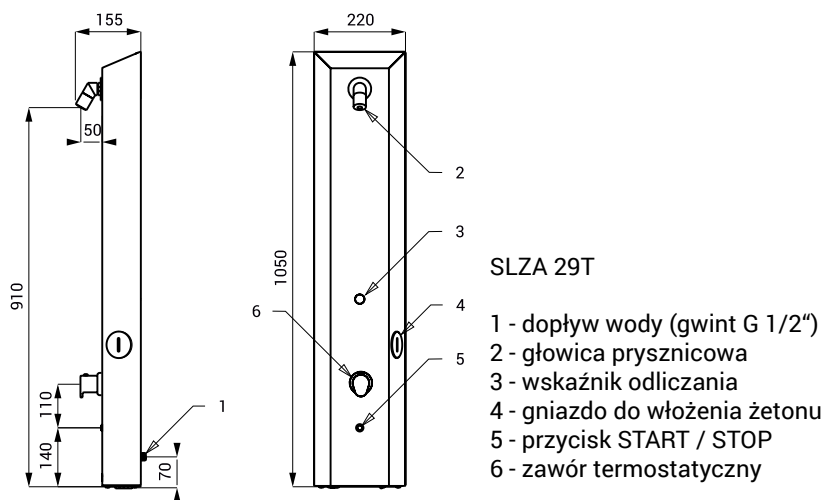
- 0,1 - 0,6 MPa

Przepływ

- 9 l/min. (inf. tech.)

Podłączenie wody

- gwint G 1/2"



SLZA 29T

- 1 - dopływ wody (gwint G 1/2")
- 2 - głowica prysznicowa
- 3 - wskaźnik odliczania
- 4 - gniazdo do włożenia żetonu
- 5 - przycisk START / STOP
- 6 - zawór termostatyczny

Specyfikacja dostawy

- SLZA 28** - nr. wyr. **89286** panel prysznicowy z elektroniką, głowicą prysznicową z regulowanym kątem wypływu, elektrozawór (1 szt.), przewody giętkie, zawór kątowy z filtrem (1 szt.)
- SLZA 29** - nr. wyr. **89290** panel prysznicowy z elektroniką, głowicą prysznicową z regulowanym kątem wypływu, elektrozawór (1 szt.), bateria mieszająca, przewody giętkie, zawór kątowy z filtrem i zaworem zwrotnym (2 szt.)
- SLZA 29T** - nr. wyr. **89291** panel prysznicowy z elektroniką, głowicą prysznicową z regulowanym kątem wypływu, elektrozawór (1 szt.), mieszacz termostatyczny, przewody giętkie, zawór kątowy z filtrem i zaworem zwrotnym (2 szt.)

Wyposażenie dodatkowe

- SLZ 01Y** - nr. wyr. **05012** zasilacz 24 V DC dla maks. 5 pryszniców
- SLZ 01Z** - nr. wyr. **05011** zasilacz 24 V DC dla maks. 9 pryszniców
- SLZ 04Y** - nr. wyr. **05042** zasilacz 24 V DC na szynę DIN, dla maks. 5 pryszniców
- SLZ 04Z** - nr. wyr. **05041** zasilacz 24 V DC na szynę DIN, dla maks. 9 pryszniców
- SLZ 04X** - nr. wyr. **10049** zasilacz 24 V DC na szynę DIN, dla maks. 15 pryszniców
- SLZ 06** - nr. wyr. **05060** zasilacz 24 V DC dla maks. 1 prysznic
- SLD 04** - nr. wyr. **07040** pilot do ustawiania parametrów
- SLT 04** - nr. wyr. **09040** zawór termostatyczny 3/4", przepływ 28 l/min przy 0,1 MPa
- SLT 05** - nr. wyr. **09050** zawór termostatyczny 1/2", przepływ 42 l/min przy 0,1 MPa
- SLZA 52** - nr. wyr. **88520** zestaw 50 plastikowych żetonów