

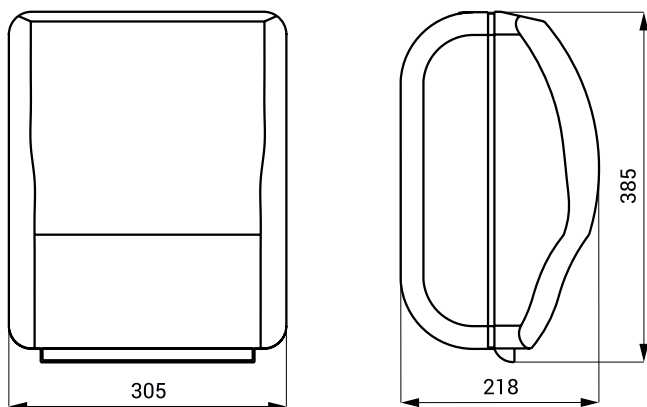
Automatyczny podajnik na składane ręczniki SLZN 85



Właściwości

- automatyczny podajnik na składane ręczniki
- reaguje na ręce w aktywnym zakresie
- maksymalna szerokość papieru 210 mm
- minimalna szerokość papieru 200 mm
- Ø rurki 40 mm
- montaż na ścianie
- materiał biały plastik ABS

Rozmiary



Dane techniczne

Rozmiary	385 x 305 x 218 mm
Zasilanie	6 V DC
Pobór prądu	12 W

Specyfikacja dostawy

SLZN 85 - nr. wyr. 85850 automatyczny podajnik na składane ręczniki, uchwyty montażowe,
4 szt. D alkalicznych baterii 1,5 V

Wyposażenie dodatkowe

SLZ 08 - nr. wyr. 05080 zasilacz 6 V DC do max. 1 szt. podajnika